

ОМСКИЙ МУНИЦИПАЛЬНЫЙ РАЙОН ОМСКОЙ ОБЛАСТИ

Администрация Красноярского сельского поселения

ПОСТАНОВЛЕНИЕ

от 04.04.2019 № 61

О внесении изменений в постановление Администрации Красноярского сельского поселения Омского муниципального района Омской области от 05.12.2017 №465 «Об утверждении муниципальной программы «Формирование комфортной городской среды Красноярского сельского поселения Омского муниципального района Омской области на 2018-2022 годы»

В целях содействия решению вопросов местного значения, вовлечения населения в процессы местного самоуправления, создания благоприятных условий проживания граждан, повышения уровня благоустройства, проведения ремонта дворовых территорий многоквартирных домов и территорий общего пользования Красноярского сельского поселения Омского муниципального района Омской области, руководствуясь Федеральным законом от 06.10.2003 № 131-ФЗ «Об общих принципах организации местного самоуправления в Российской Федерации», постановлением Правительства Российской Федерации от 10.02.2017 №169 «Об утверждении Правил предоставления и распределения субсидий из федерального бюджета бюджетам субъектов Российской Федерации на поддержку государственных программ субъектов Российской Федерации и муниципальных программ формирования современной городской среды», постановлением Правительства Российской Федерации от 09.02.2019 г. №106 «О внесении изменений в приложение №15 к государственной программе Российской Федерации «Обеспечение доступным и комфортным жильем и коммунальными услугами граждан Российской Федерации», по итогам проведения общественного обсуждения, в целях актуализации муниципальной программы «Формирование комфортной городской среды Красноярского сельского поселения Омского муниципального района Омской области на 2018-2022 годы»,

ПОСТАНОВЛЯЮ:

1. Внести в постановление Администрации Красноярского сельского поселения Омского муниципального района Омской области от 05.12.2017 №465 «Об утверждении муниципальной программы «Формирование комфортной городской среды Красноярского сельского поселения Омского муниципального района Омской области на 2018-2022 годы» (далее – постановление) следующие изменения:

1.1. В названии постановления слова «на 2018-2022 годы» заменить словами «на 2018-2024 годы»;

1.2. В пункте 1 постановления слова «на 2018-2022 годы» заменить словами «на 2018-2024 годы»;

1.3. Приложение №1 к постановлению изложить в новой редакции, согласно Приложению №1 к настоящему Постановлению.

2. Опубликовать настоящее постановление в газете «Омский муниципальный вестник», разместить на Официальном сайте Красноярского сельского поселения Омского муниципального района Омской области в сети Интернет: <http://akspor.ru/>.

3. Настоящее постановление вступает в силу со дня его официального опубликования.

4. Контроль за исполнением настоящего постановления оставляю за собой.

Глава сельского поселения



Л.П. Ефременко

Приложение №1
к постановлению Администрации
Красноярского сельского поселения
Омского муниципального района
Омской области
от 04.04.2019 № 61

**Муниципальная программа
Красноярского сельского поселения Омского муниципального
района Омской области «Формирование комфортной городской
среды Красноярского сельского поселения Омского
муниципального района Омской области на 2018-2024 годы»**

с. Красноярка Омского района Омской области 2019 год

ПАСПОРТ
муниципальной программы
«Формирование комфортной городской среды Красноярского сельского поселения Омского муниципального района Омской области на 2018-2024 годы»

Ответственный исполнитель программы	Администрация Красноярского сельского поселения Омского муниципального района Омской области
Участники программы	1. Администрация Красноярского сельского поселения Омского муниципального района Омской области 2. Граждане, их объединения; заинтересованные лица; общественные организации, подрядные организации.
Наименование муниципальной программы	«Формирование комфортной городской среды Красноярского сельского поселения Омского муниципального района Омской области на 2018-2024 годы»
Цель программы	Повышение качества и комфорта городской среды на территории Красноярского сельского поселения Омского муниципального района Омской области
Задачи программы	1. Обеспечение формирования единого облика, эстетического состояния территории Красноярского сельского поселения Омского муниципального района Омской области. 2. Обеспечение создания, содержания и развития объектов благоустройства на территории Красноярского сельского поселения Омского муниципального района Омской области, включая объекты находящиеся в частной собственности и прилегающим к ним территориям 3. Повышение уровня вовлеченности заинтересованных граждан, организаций в реализацию мероприятий по благоустройству территорий общего пользования Красноярского сельского поселения Омского муниципального района Омской области.
Целевые индикаторы программы	- количество отремонтированных дворовых территорий, ед.; - увеличение доли площади благоустроенных дворовых территорий, (%); - количество выполненных проектов благоустройства дворовых территорий, ед.;

	<ul style="list-style-type: none"> - увеличение доли площади благоустроенных территорий наиболее посещаемых муниципальных общественных территорий , (%); - количество выполненных проектов благоустройства общественных территорий, ед.; - уровень информирования населения, организаций о мероприятиях по формированию современной городской среды муниципального образования, (%); - количество соглашений, заключенных с юридическими лицами и индивидуальными предпринимателями, о благоустройства объектов недвижимого имущества(включая объекты незавершенного строительства) и земельных участков, предназначенных для их размещения, об их благоустройстве в соответствии с требованиями утвержденных правил благоустройства территории Красноярского сельского поселения Омского муниципального района Омской области, ед.; - количество соглашений, заключенных с собственниками (пользователями)индивидуальных жилых домов и земельных участков, предназначенных для их размещения, об их благоустройстве в соответствии с требованиями утвержденных правил благоустройства территории Красноярского сельского поселения Омского муниципального района Омской области, ед..
Срок реализации программы	2018-20202 годы в один этап. Отдельные этапы реализации программы не выделяются
Объемы бюджетных ассигнований программы в целом и по годам ее реализации	<p>На реализацию муниципальной программы планируется направить из бюджета Красноярского сельского поселения Омского муниципального района Омской области 4550000,00 тыс. руб., в том числе по годам:</p> <ul style="list-style-type: none"> - в 2018 году — 650000,00 руб.; - в 2019 году – 650000,00 руб.; - в 2020 году – 650000,00 руб.; - в 2021 году – 650000,00 руб.; - в 2022 году - 650000,00 руб.; - в 2023 году – 650000,00 руб.; - в 2024 году – 650000,00 руб.. <p>Прогнозируемый объем финансирования из областного бюджета составит 18154500,07 руб., в том числе по годам реализации:</p> <ul style="list-style-type: none"> - в 2018 году — 2593500,01руб.; - в 2019 году — 2593500,01 руб.;

	<p>- в 2020 году — 2593500,01 руб.;</p> <p>- в 2021 году — 2593500,01 руб.;</p> <p>- в 2022 году — 2593500,01 руб.;</p> <p>- в 2023 году — 2593500,01 руб.;</p> <p>- в 2024 году — 2593500,01 руб..</p> <p>Прогнозируемый объем финансирования из федерального бюджета составит 68295499,93 руб., в том числе по годам реализации:</p> <p>- в 2018 году — 9756499,99 руб.;</p> <p>- в 2019 году - 9756499,99 руб.;</p> <p>- в 2020 году - 9756499,99 руб.;</p> <p>- в 2021 году - 9756499,99 руб.;</p> <p>- в 2022 году - 9756499,99 руб.;</p> <p>- в 2023 году - 9756499,99 руб.;</p> <p>- в 2024 году - 9756499,99 руб..</p> <p>Прогнозируемый объем поступлений из внебюджетных источников составит 350000,00 руб., в том числе по годам реализации:</p> <p>- в 2018 году - 50000,00 руб.;</p> <p>- в 2019 году - 50000,00 руб.;</p> <p>- в 2020 году - 50000,00 руб.;</p> <p>- в 2021 году - 50000,00 руб.;</p> <p>- в 2022 году - 50000,00 руб.;</p> <p>- в 2023 году - 50000,00 руб.;</p> <p>- в 2024 году - 50000,00 руб.</p> <p>Объем бюджетного финансирования будет уточняться исходя из возможностей бюджета Красноярского сельского поселения, мониторинга эффективности мероприятий, предусмотренных программой.</p>
<p>Перечень подпрограмм муниципальной программы</p>	<p>1. Благоустройство дворовых территорий многоквартирных домов;</p> <p>2. Благоустройство общественных территорий.</p>
<p>Ожидаемые результаты реализации программы</p>	<p>Реализация программы позволит:</p> <p>1. Увеличить долю благоустроенных дворовых территорий от общего количества дворовых территорий до 100 %;</p> <p>2. Увеличить долю благоустроенных общественных территорий Красноярского сельского поселения до 100 %.</p> <p>3. Увеличить долю обустроенных мест массового отдыха (городских парков) до 100 %.</p>

--	--

1. Характеристика текущего состояния сектора благоустройства в Красноярском сельском поселении Омского муниципального района Омской области

Современная городская среда должна соответствовать требованиям безопасности, комфорта, функциональности и эстетики. Рационально выстроенная городская среда позволяет снизить социальную напряженность и способствовать решению социально-демографических проблем.

Важнейшей задачей органов местного самоуправления Красноярского сельского поселения Омского муниципального района Омской области (далее- Красноярское сельское поселение) является формирование городской среды, комфортной и благоприятной для проживания населения, в том числе повышение уровня благоустройства территорий.

Благоустройство территории города включает комплекс мероприятий по содержанию городских территорий, по проектированию и размещению объектов благоустройства, направленных на обеспечение и повышение комфортности условий проживания граждан, поддержание и улучшение санитарного и эстетического состояния территории.

Благоустройство и озеленение территории Красноярского сельского поселения, в том числе, территорий соответствующего функционального назначения (площадей, улиц, пешеходных зон, скверов, парков, иных территорий) (далее – общественные территории) и дворовых территорий многоквартирных домов (далее – дворовые территории) – одна из актуальных проблем современного градостроительства и муниципальных хозяйств.

В муниципальном образовании - Красноярском сельском поселении Омского муниципального района Омской области насчитывается 39 многоквартирных домов, общей площадью дворовых территорий 30,6 тыс. кв.м., площадь проездов с твердым покрытием к дворовым территориям многоквартирных домов: 15,0 тыс. кв.м..

Большинство жилых многоквартирных домов введено в эксплуатацию в 1960 - 1980 годах прошлого столетия.

Количество и площадь благоустроенных дворовых территорий (полностью освещенных, оборудованных местами для проведения досуга и отдыха разными группами населения (спортивные площадки, детские площадки и т.д.), малыми архитектурными формами) составляет: из 39 многоквартирных домов — 0 домов, с общей площадью дворовых территорий 30,6 тыс. кв. м.

Охват населения благоустроенными дворовыми территориями (доля населения, проживающего в жилом фонде с благоустроенными дворовыми

территориями от общей численности населения муниципального образования субъекта Российской Федерации) составляет 18,4 %.

В течение последних 20 лет из-за недостаточного финансирования благоустройство дворовых территорий и общественных территорий практически не осуществлялось. Собственниками помещений в многоквартирных домах работы по благоустройству дворовых территорий собственными силами практически не ведутся.

К основным проблемам в сфере благоустройства дворовых и общественных территорий Красноярского сельского поселения относятся:

- высокая степень износа асфальтобетонного покрытия внутриквартальных проездов, дворовых проездов и тротуаров, неисправное состояние или отсутствие ливневой канализации;
- отсутствие достаточного количества парковочных мест, беспорядочная парковка автомобилей в зонах зеленых насаждений, на детских и спортивных площадках;
- отсутствие элементов благоустройства, таких как скамейки, урны, детские и спортивные площадки;
- несоответствие уровня освещения требованиям национальных стандартов;
- зрелое и перестойное состояние зеленых насаждений, разрушение травяного покрытия газонов, недостаточный уровень озеленения;
- недостаточное обеспечение доступных для инвалидов мест отдыха, ограниченность доступа и передвижения;
- отсутствие необходимого набора малых архитектурных форм (МАФ) и обустроенных детских площадок;
- отсутствие данных об уровне благоустройства сектора индивидуальной жилой застройки.

В целях повышения комфортности проживания населения в муниципальном образовании с 2012 года реализуется система мероприятий муниципальной программы «Развитие социально-экономического потенциала Красноярского сельского поселения Омского муниципального района Омской области на 2014-2020 годы».

С 2013 года проведено частичное благоустройство 14 дворовых территорий, а именно:

- произведен ремонт асфальтового покрытия проездов к территориям, прилегающим к многоквартирным домам;
- построена детская игровая площадка возле Красноярского сельского дома культуры.

В 2017 году в Красноярском сельском поселении Омского муниципального района Омской области реализуется подпрограмма «Формирование комфортной городской среды», в рамках которой на территории с. Красноярка выполнено благоустройство 4 дворовых и 2 общественных территорий.

Учитывая, что проблемы комплексного благоустройства городских территорий не могут быть решены в пределах одного финансового года, а также основываясь на успешном опыте реализации программных

мероприятий в сфере благоустройства в 2017 году, возникла необходимость разработки отдельной муниципальной программы, направленной на формирование комфортной городской среды в долгосрочном периоде.

Вопросы благоустройства территории Красноярского сельского поселения требуют поиска эффективных решений. При выполнении работ по благоустройству необходимо учитывать мнение жителей Красноярского сельского поселения и сложившуюся инфраструктуру дворовых и общественных территорий для определения функциональных зон.

Благоустройство территории муниципального образования представляет собой комплекс мероприятий, направленных на создание благоприятных, здоровых и культурных условий жизни, трудовой деятельности и досуга, создание безопасных и комфортных условий для проживания жителей муниципального образования в границах населенного пункта.

Статус современного муниципального образования во многом определяет уровень внешнего благоустройства и развитая инженерная инфраструктура.

Комплексный, программный подход к вопросам благоустройства Красноярского сельского поселения позволит сформировать многофункциональную адаптивную среду для проживания граждан.

Реализация муниципальной программы позволит создать на дворовых территориях многоквартирных домов условия, благоприятно влияющие на психологическое состояние человека, повысить комфортность проживания жителей поселения, обеспечить более эффективную эксплуатацию жилых домов, сформировать активную гражданскую позицию населения посредством его участия в благоустройстве внутридворовых территорий, повысить уровень и качество жизни жителей поселения.

В рамках реализации муниципальной программы возможно возникновение следующих рисков, которые могут препятствовать достижению планируемых результатов:

- ухудшение социально-экономической ситуации;
- недостаточное ресурсное обеспечение запланированных мероприятий.

Указанные риски могут привести к снижению эффективности реализуемых мер, направленных на решение задач, определенных муниципальной программы.

Управление указанными рисками предполагается осуществлять на основе постоянного мониторинга хода реализации муниципальной программы и разработки предложений по ее корректировке.

Способами ограничения рисков выступают:

- ежегодное уточнение объемов финансовых средств, предусмотренных на реализацию мероприятий муниципальной программы;
- определение приоритетов для первоочередного финансирования;
- привлечение внебюджетного финансирования;
- повышение эффективности взаимодействия участников реализации муниципальной программы.

Для обеспечения комплексного подхода к благоустройству городских территорий планируется реализация мероприятий по благоустройству объектов недвижимого имущества (включая объекты незавершенного строительства) и земельных участков, находящихся в собственности (пользовании) юридических лиц и индивидуальных предпринимателей. Данные мероприятия по благоустройству будут осуществляться за счет средств указанных лиц в соответствии с соглашениями, заключенными с Администрацией Красноярского сельского поселения Омского муниципального района Омской области.

Перечень объектов недвижимого имущества (включая объекты незавершенного строительства) и земельных участков, находящихся в собственности (пользовании) юридических лиц и индивидуальных предпринимателей, которые подлежат благоустройству не позднее 2024 года за счет средств указанных лиц, приведен в приложении № 11 к настоящей программе.

Кроме того, в связи с большим количеством индивидуальных жилых домов на территории Красноярского сельского поселения будут реализованы Мероприятия по инвентаризации уровня благоустройства индивидуальных жилых домов и земельных участков, предоставляемых для их размещения, с заключением по результатам инвентаризации соглашений с собственниками (пользователями) указанных домов (собственниками (землепользователями) земельных участков) об их благоустройстве не позднее 2024 года в соответствии с приложением № 12 к настоящей программе.

В рамках настоящей муниципальной программы используются следующие понятия:

1) городская среда - совокупность огромного числа объектов, которые создают единое городское пространство;

2) дворовая территория - совокупность территорий, прилегающих к многоквартирным домам, с расположенными на них объектами, предназначенными для обслуживания и эксплуатации таких домов, и элементами благоустройства этих территорий, в том числе парковками (парковочными местами), тротуарами и автомобильными дорогами, включая автомобильные дороги, образующие проезды к территориям, прилегающим к многоквартирным домам;

3) заинтересованное лицо - собственник помещений в многоквартирных домах, собственник иных зданий и сооружений, расположенных в границах дворовой территории, а также представитель органов власти, местного самоуправления, бизнеса, общественных объединений, физическое лицо, заинтересованное в благоустройстве дворовой территории и готовые участвовать в ее реализации;

4) дизайн-проект - графический и текстовый материал с описанием работ и мероприятий, предлагаемых к выполнению в рамках благоустройства дворовых территорий многоквартирных домов и общественных территорий Красноярского сельского поселения.

Содержание дизайн-проекта зависит от вида и состава планируемых к благоустройству работ. Это может быть, как проектная, сметная документация, так и упрощенный вариант в виде изображения дворовой территории или территории общего пользования с описанием работ и мероприятий, предлагаемых к выполнению;

5) общественная территория - территория Красноярского сельского поселения соответствующего функционального назначения (площадь, улица, пешеходная зона, сквер, парк, иная территория).

2. Цель и задачи программы

Целью муниципальной программы является повышение уровня благоустройства качества и комфорта городской среды Красноярского сельского поселения.

В целях определения физического состояния дворовых территорий многоквартирных домов, общественных территорий Красноярского сельского поселения, уровня благоустройства индивидуальных жилых домов и земельных участков, предоставленных для их размещения, необходимо проведение мероприятий по инвентаризации данных территорий в соответствии Порядком согласно приложению № 1 к муниципальной программе.

Все мероприятия планируются с учетом создания условий для жизнедеятельности инвалидов и других маломобильных групп населения.

Задачи муниципальной программы должны обеспечивать:

- формирование единого облика муниципального образования;
- создания, содержания и развития объектов благоустройства на территории Красноярского сельского поселения Омского муниципального района Омской области, включая объекты находящихся в частной собственности и прилегающим к ним территориям;
- повышение уровня вовлеченности заинтересованных граждан, организаций в реализацию мероприятий по благоустройству территорий общего пользования Красноярского сельского поселения Омского муниципального района Омской области.

Для достижения поставленной цели необходимо решение следующих задач муниципальной программы:

1) повышение уровня благоустройства дворовых территорий многоквартирных домов.

В рамках решения данной задачи планируется организация выполнения работ по капитальному ремонту и ремонту дворовых территорий многоквартирных домов, проездов к дворовым территориям многоквартирных домов, благоустройство дворовых территорий многоквартирных домов;

2) повышение уровня благоустройства общественных территорий.

В рамках решения данной задачи планируется организация капитального ремонта, ремонта и содержания автомобильных дорог общего пользования местного значения наиболее посещаемых общественных территорий, организация выполнения работ по благоустройству наиболее посещаемых общественных территорий (площадь, улица, пешеходная зона, сквер, парк, иные территории), заключение соглашений с юридическими лицами и индивидуальными предпринимателями о благоустройстве объектов недвижимого имущества (включая объекты незавершенного строительства) и земельных участков, находящихся в их собственности (пользовании).

Для оценки достижения цели и выполнения задач, предлагаются следующие целевые индикаторы и показатели муниципальной программы:

- количество отремонтированных дворовых территорий., ед.
- увеличение доли площади благоустроенных дворовых территорий, (%);
- увеличение доли площади благоустроенных территорий наиболее посещаемых муниципальных территорий общего пользования поселения, (%);
- уровень информирования населения, организаций о мероприятиях по формированию современной городской среды муниципального образования, (%);
- количество соглашений, заключенных с юридическими лицами и индивидуальными предпринимателями, о благоустройстве объектов недвижимого имущества(включая объекты незавершенного строительства) и земельных участков, предназначенных для их размещения, об их благоустройстве в соответствии с требованиями утвержденных правил благоустройства территории Красноярского сельского поселения Омского муниципального района Омской области, ед.;
- количество соглашений, заключенных с собственниками (пользователями) индивидуальных жилых домов и земельных участков, предназначенных для их размещения, об их благоустройстве в соответствии с требованиями утвержденных правил благоустройства территории Красноярского сельского поселения Омского муниципального района Омской области, ед..

3. Срок реализации муниципальной программы.

Реализация муниципальной программы предусмотрена на 2018-2024 годы в один этап. Отдельные этапы реализации муниципальной программы не выделяются.

Подпрограмма 1 "Благоустройство дворовых территорий многоквартирных домов"

1. Характеристика сферы социально-экономического развития Красноярского сельского поселения, в рамках которой предполагается реализация подпрограммы

По результатам анализа состояния дел в сфере благоустройства Красноярского сельского поселения за период 2014 -2017 годов установлено, что количество благоустроенных дворовых территорий (полностью освещенных, оборудованных местами для проведения досуга и отдыха разных групп населения (спортивные площадки, детские площадки и т.д.) и малыми архитектурными формами), соответствующих Правил благоустройства территории Красноярского сельского поселения Омского муниципального района Омской области», утвержденным Решением Совета Красноярского сельского поселения Омского муниципального района Омской области от 15.11. 2017 года № 64 составляет 3 процента от общего количества дворовых территорий.

В рамках различных программ в отдельные годы выполнялся ремонт асфальтобетонного покрытия дворовых территорий многоквартирных домов, проездов к дворовым территориям многоквартирных домов, благоустройство отдельных микрорайонов Красноярского сельского поселения.

В настоящее время значительная часть благоустройства дворовых территорий многоквартирных домов имеет высокую степень износа либо отсутствует вовсе и не соответствует в полной мере современным требованиям. В течение последних 20 лет из-за недостаточного финансирования благоустройство дворовых территорий практически не осуществлялось. Собственниками помещений в многоквартирных домах работы по благоустройству дворовых территорий собственными силами практически не ведутся.

Помимо отсутствия элементов благоустройства на дворовых территориях (скамеек, урн для мусора, детских и спортивных площадок и т.п.) наблюдается значительное разрушение асфальтобетонного покрытия дворовых проездов, парковок, тротуаров и автомобильных дорог, образующих проезды к дворовым территориям, недостаточное освещение данных территорий.

От состояния асфальтобетонного покрытия дворовых территорий зависит обеспечение подходов граждан и безаварийный проезд автомобильного транспорта, в том числе неотложных служб, к подъездам многоквартирных домов.

Без благоустройства дворовых территорий благоустройство города не может носить комплексный характер и эффективно влиять на повышение качества жизни населения.

Реализация данной подпрограммы позволит улучшить физическое состояние дворовых территорий и увеличить количество дворовых территорий, на которых выполнены работы по ремонту дворовых проездов, обеспечению освещения дворовых территорий, установке скамеек и урн.

2. Срок реализации подпрограммы

Реализация подпрограммы будет осуществляться в течение 2018- 2024 годов в один этап.

3. Задачи подпрограммы

Задачей подпрограммы является повышение уровня благоустройства дворовых территорий многоквартирных домов.

В рамках решения данной задачи планируется организация выполнения работ по капитальному ремонту и ремонту дворовых территорий многоквартирных домов, проездов к дворовым территориям многоквартирных домов, благоустройство дворовых территорий многоквартирных домов.

4. Описание мероприятий подпрограммы и целевых индикаторов их выполнения

Решение задачи "Повышение уровня благоустройства дворовых территорий многоквартирных домов" подпрограммы обеспечивается реализацией следующих мероприятий:

1) мероприятие "Капитальный ремонт и ремонт дворовых территорий многоквартирных домов, проездов к дворовым территориям многоквартирных домов" включает в себя выполнение комплекса работ по капитальному ремонту и ремонту дворовых территорий многоквартирных домов, проездов к дворовым территориям многоквартирных домов;

2) мероприятие "Благоустройство дворовых территорий многоквартирных домов" включает в себя выполнение комплекса работ по благоустройству дворовых территорий многоквартирных домов;

3) Выполнение проектно-сметной документации в рамках основного мероприятия муниципальной программы «Благоустройство дворовых территорий многоквартирных домов»;

4) Мероприятия по проведению работ по образованию земельных участков, на которых расположены многоквартирные дома, работы по благоустройству дворовых территорий которых софинансируются из бюджета субъекта Российской Федерации (приложение № 14)

Реализация вышеуказанных мероприятий подпрограммы осуществляется в соответствии с дизайн-проектами, разработанными и утвержденными в соответствии с Порядком разработки, обсуждения с заинтересованными лицами и утверждения дизайн-проектов благоустройства дворовых территорий многоквартирных домов и общественных территорий Красноярского сельского поселения, приведенным в приложении №3 к настоящей муниципальной программе (далее - Порядок разработки дизайн-проектов).

Работы по повышению уровня благоустройства дворовых территорий многоквартирных домов осуществляются в соответствии с минимальным и дополнительным перечнями видов работ по ремонту дворовых территорий, по благоустройству дворовых территорий многоквартирных домов, при наличии решения собственников помещений в многоквартирном доме о включении созданного в результате благоустройства в состав общего имущества многоквартирного дома.

Минимальный перечень видов работ по ремонту дворовых территорий, благоустройству дворовых территорий (далее - минимальный перечень видов работ) включает следующие виды работ:

- ремонт дворовых проездов;
- обеспечение освещения дворовых территорий;
- установка скамеек;
- установка урн для мусора.

Дополнительный перечень видов работ по ремонту дворовых территорий, благоустройству дворовых территорий (далее - дополнительный перечень видов работ) включает следующие виды работ:

- оборудование детских и (или) спортивных площадок;
- оборудование автомобильных парковок;
- озеленение территорий;
- иные работы.

Минимальный перечень видов работ является исчерпывающим и не может быть расширен.

Дополнительный перечень видов работ реализуется только при условии реализации работ, предусмотренных минимальным перечнем видов работ и при наличии решения собственников помещений в многоквартирном доме о включении созданного в результате благоустройства в состав общего имущества многоквартирного дома.

Адресный перечень дворовых территорий, нуждающихся в благоустройстве (с учетом их физического состояния) и подлежащих благоустройству в период с 2018 по 2024 годы исходя из минимального перечня работ по благоустройству (далее - Адресный перечень дворовых территорий), приведен в приложении №9 к настоящей муниципальной программе.

Адресный перечень дворовых территорий подлежит корректировке по результатам инвентаризации, проведенной в соответствии с Порядком проведения инвентаризации дворовой территории, общественной территории, уровня благоустройства индивидуальных жилых домов и земельных участков, предоставленных для их размещения, утвержденным постановлением Правительства Омской области от 29 августа 2017 года № 247-п и настоящей программой (приложение №1)(далее - Порядок проведения инвентаризации дворовой территории, общественной территории, уровня благоустройства индивидуальных жилых домов и земельных участков, предоставленных для их размещения).

Дворовая территория не подлежит включению в Адресный перечень дворовых территорий в случае признания многоквартирного дома, расположенного на дворовой территории, аварийным и подлежащим сносу или реконструкции либо все жилые помещения в котором не отвечают установленным санитарным и техническим требованиям.

Администрация Красноярского сельского поселения имеет право:

а) исключить из адресного перечня дворовых территорий подлежащих благоустройству в рамках реализации программы, дворовые территории, собственники помещений многоквартирных домов, которые приняли решение об отказе от благоустройства дворовой территории в рамках реализации программы или не приняли решения о благоустройстве дворовой территории в сроки, установленные программой. При этом исключение дворовой территории из перечня дворовых территорий, подлежащих благоустройству в рамках реализации программы, возможно только при условии одобрения, соответствующего решения межведомственной комиссией Красноярского сельского поселения, в порядке, установленном такой комиссией;

б) исключить из адресного перечня дворовых территорий подлежащих благоустройству в рамках реализации программы, расположенных вблизи многоквартирных домов, физический износ основных конструктивных элементов (крыша, стены, фундамент) которых превышает 70 процентов, а также территории, которых планируется к изъятию для муниципальных нужд или государственных нужд в соответствии с генеральным планом поселения, при условии одобрения решения об исключении указанных территорий из адресного перечня дворовых территорий межведомственной комиссией Красноярского сельского поселения, в порядке, установленном такой комиссией.

На основании Адресного перечня дворовых территорий в соответствии с Порядком представления, рассмотрения и оценки предложений заинтересованных лиц о включении дворовой территории в Адресный перечень многоквартирных домов, дворовые территории которых подлежат благоустройству в год подачи заявки, приведенном в приложении №4 к настоящей муниципальной программе, ежегодно формируется Адресный перечень дворовых территорий, подлежащих благоустройству в текущем году.

Физическое состояние дворовой территории и необходимость благоустройства для включения адресный перечень дворовых территорий, определяется по результатам инвентаризации дворовой территории, проведенного в соответствии с Порядком проведения инвентаризации дворовой территории, общественной территории, уровня благоустройства индивидуальных жилых домов и земельных участков, предоставленных для их размещения, согласно приложения №1 к программе.

Порядок аккумулирования и расходования средств заинтересованных лиц, направляемых на выполнение минимального и дополнительного перечней работ по ремонту дворовых территорий, благоустройству дворовых

территорий, и участия граждан в выполнении указанных работ приведен в приложении №2 к настоящей муниципальной программе.

Нормативная стоимость (единичные расценки) работ, включенных в минимальный и дополнительный перечни видов работ по ремонту дворовых территорий, благоустройству дворовых территорий и визуализированные образцы элементов благоустройства приведены в приложении №13 к настоящей муниципальной программе.

Методика расчета целевых индикаторов подпрограммы

Целевые индикаторы, характеризующие реализацию указанных мероприятий подпрограммы:

1) количество отремонтированных дворовых территорий.

Целевой индикатор измеряется в единицах и рассчитывается по формуле:

$$P1 = A1 - B1,$$

где:

- A1 – количество отремонтированных дворовых территорий от общего количества дворовых территорий в отчетном году (для указанных целей учитываются все дома, которые относятся к многоквартирным в соответствии с требованиями жилищного законодательства);

- B1 – общее количество дворовых территорий в году, предшествующем отчетному году.

Значения исходных данных для расчета целевого индикатора определяются на основании данных мониторинга.

2) увеличение доли площади благоустроенных дворовых территорий.

Целевой индикатор измеряется в процентах и рассчитывается по формуле:

$$P2 = A2 - B2,$$

где:

- A2 – доля площади благоустроенных дворовых территорий от общей площади дворовых территорий в отчетном году, процентов;

- B2 – доля площади благоустроенных дворовых территорий от общей площади дворовых территорий в году, предшествующем отчетному году, процентов.

Значения исходных данных для расчета целевого индикатора определяются на основании данных мониторинга.

Все мероприятия планируются с учетом создания условий для жизнедеятельности инвалидов и других маломобильных групп населения.

Плановые значения целевых индикаторов, характеризующих степень реализации мероприятий подпрограммы, могут уточняться при изменении объема финансирования мероприятий подпрограммы, изменения нормативов

затрат (единичных расценок) на выполнение минимального и дополнительного перечней работ по благоустройству дворовых территорий многоквартирных домов и т.п.

Сведения о показателях (индикаторах) муниципальной подпрограммы представлены в приложении № 6 к настоящей муниципальной программе.

5. Объем и источники финансирования подпрограммы

Общий объем финансирования подпрограммы на 2018-2024 годы формируется за счет средств бюджета Красноярского сельского поселения Омского муниципального района Омской области и составляет 3033333,1 руб., в том числе по годам реализации:

- 2018 год — 433333,30 руб.;
- 2019 год — 433333,30 руб.;
- 2020 год — 433333,30 руб.;
- 2021 год — 433333,30 руб.;
- 2022 год — 433333,30 руб.;
- 2023 год — 433333,30 руб.;
- 2024 год — 433333,30 руб..

Прогнозируемый объем финансирования из областного бюджета составит 12102999,09 руб., в том числе по годам реализации:

- 2018 год - 1728999,87 руб.;
- 2019 год - 1728999,87 руб.;
- 2020 год - 1728999,87 руб.;
- 2021 год — 1728999,87 руб.;
- 2022 год - 1728999,87 руб.;
- 2023 год - 1728999,87 руб.;
- 2024 год - 1728999,87 руб..

Прогнозируемый объем финансирования из федерального бюджета составит 45530329,81 руб., в том числе по годам реализации:

- 2018 год — 6504332,83 руб.;
- 2019 год - 6504332,83 руб.;
- 2020 год - 6504332,83 руб.;
- 2021 год - 6504332,83 руб.;
- 2022 год — 6504332,83 руб.;
- 2023 год — 6504332,83 руб.;
- 2024 год — 6504332,83 руб..

Прогнозируемый объем поступлений из внебюджетных источников составит 350000,00 руб., в том числе по годам реализации:

- в 2018 году — 50000,00 руб.;
- в 2019 году — 50000,00 руб.;
- в 2020 году — 50000,00 руб.;
- в 2021 году — 50000,00 руб.;
- в 2022 году — 50000,00 руб.;
- в 2023 году — 50000,00 руб.;
- в 2024 году — 50000,00 руб..

Объем финансирования может уточняться при формировании бюджета Красноярского сельского поселения Омского муниципального района Омской области на соответствующий финансовый год, исходя из возможностей бюджета Красноярского сельского поселения Омского муниципального района Омской области, мониторинга эффективности мероприятий, предусмотренных подпрограммой.

Сведения о размере ресурсного обеспечения и состава муниципальной программы, направленных на финансовое обеспечение программы и необходимых для ее реализации, содержится в приложении №5 к настоящей муниципальной программе.

Подпрограмма 2 «Благоустройство общественных территорий»

1. Характеристика сферы социально-экономического развития Красноярского сельского поселения, в рамках которой предполагается реализация подпрограммы

Одним из приоритетных направлений развития Красноярского сельского поселения является повышение уровня благоустройства территорий Красноярского сельского поселения, в том числе общественных территорий.

На общественных территориях наблюдается значительное разрушение асфальтобетонного покрытия, недостаточное освещение данных территорий, кроме того, отмечается отсутствие малых архитектурных форм, необходимых для создания эффективных общественных пространств.

Повышение благоустройства территорий общего пользования способствует созданию привлекательного образа Красноярского сельского поселения, повышению уровня комфортности и безопасности проживания граждан на его территории.

Комплексный подход к реализации мероприятий, направленных на повышение уровня благоустройства городских территорий, способствует формированию комфортной и современной городской среды, росту благоустройства территорий общего пользования Красноярского сельского поселения.

2. Срок реализации подпрограммы

Реализация подпрограммы будет осуществляться в течение 2018- 2024 годов в один этап.

3. Задачи подпрограммы

Задачей подпрограммы является повышение уровня благоустройства общественных территорий.

Решение данной задачи включает капитальный ремонт, ремонт и содержание автомобильных дорог общего пользования местного значения наиболее посещаемых общественных территорий, благоустройство общественных территорий.

4. Описание мероприятий подпрограммы и целевых индикаторов их выполнения

Решение задачи "Повышение уровня благоустройства общественных территорий" подпрограммы обеспечивается реализацией следующих мероприятий:

- 1) мероприятие "Капитальный ремонт, ремонт и содержание автомобильных дорог общего пользования местного значения наиболее посещаемых общественных территорий" включает в себя выполнение комплекса работ по капитальному ремонту, ремонту и содержанию автомобильных дорог общего пользования местного значения наиболее посещаемых общественных территорий;
- 2) мероприятие "Благоустройство общественных территорий" включает в себя выполнение комплекса работ по благоустройству общественных территорий.
- 3) Выполнение проектно-сметной документации в рамках основного мероприятия муниципальной программы «Благоустройство общественных территорий Красноярского сельского поселения»

Реализация вышеуказанных мероприятий подпрограммы осуществляется в соответствии с дизайн-проектами, разработанными и утвержденными в соответствии с Порядком разработки дизайн-проектов.

Адресный перечень общественных территорий, нуждающихся в благоустройстве (с учетом их физического состояния) и подлежащих благоустройству в период 2018 - 2024 годов (далее - Адресный перечень общественных территорий), приведен в приложении №10 к настоящей муниципальной программе.

Физическое состояние общественной территории и необходимость благоустройства для включения адресный перечень общественных территорий, определяется по результатам инвентаризации дворовой территории, проведенного в соответствии с Порядком проведения инвентаризации дворовой территории, общественной территории, уровня благоустройства индивидуальных жилых домов и земельных участков, предоставленных для их размещения, согласно приложения №1 к программе.

Адресный перечень общественных территорий формируется по результатам инвентаризации, проведенной в соответствии с Порядком проведения инвентаризации дворовой территории, общественной территории, уровня благоустройства индивидуальных жилых домов и земельных участков, предоставленных для их размещения, а также в соответствии с пунктом 3.4 Методических рекомендаций по подготовке государственных программ субъектов Российской Федерации и муниципальных программ формирования современной городской среды в рамках реализации приоритетного проекта "Формирование комфортной городской среды" на 2018 -2024 годы, утвержденных приказом Министерства строительства и жилищно-коммунального хозяйства Российской Федерации от 6 апреля 2017 года № 691/пр.

Адресный перечень общественных территорий, подлежащих благоустройству в текущем году, формируется общественной комиссией Красноярского сельского поселения созданной постановлением Администрации Красноярского сельского поселения.

Администрация Красноярского сельского поселения имеет право:

а) исключить из адресного перечня общественных территорий подлежащих благоустройству в рамках реализации программы, расположенных вблизи многоквартирных домов, физический износ основных конструктивных элементов (крыша, стены, фундамент) которых превышает 70 процентов, а также территории, которых планируется к изъятию для муниципальных нужд или государственных нужд в соответствии с генеральным планом поселения, при условии одобрения решения об исключении указанных территорий из адресного перечня общественных территорий межведомственной комиссией Красноярского сельского поселения, в порядке, установленном такой комиссией.

Методика расчета целевых индикаторов подпрограммы

Целевые индикаторы, характеризующие реализацию указанных мероприятий:

1) увеличение доли площади благоустроенных общественных территорий поселения.

Целевой индикатор измеряется в процентах и рассчитывается по формуле:

$$P3 = A3 - B3,$$

где:

- A3 – доля общей площади благоустроенных общественных территорий поселения от общей площади территории поселения в отчетном году, процентов;

- B3 – общая площадь общественных территорий поселения в году, предшествующем отчетному году, процентов.

Значения исходных данных для расчета целевого индикатора определяются на основании данных мониторинга.

Все мероприятия планируются с учетом создания условий для жизнедеятельности инвалидов и других маломобильных групп населения.

Плановые значения целевых индикаторов, характеризующих степень реализации мероприятий подпрограммы, могут уточняться при изменении объема финансирования мероприятий подпрограммы, уточнения сметной стоимости работ по благоустройству общественных территорий и т.п.

Сведения о показателях (индикаторах) муниципальной подпрограммы представлены в приложении № 6 к настоящей муниципальной программе.

5. Объем и источники финансирования подпрограммы

Общий объем финансирования подпрограммы на 2018-2024 годы формируется за счет средств бюджета Красноярского сельского поселения Омского муниципального района Омской области и составляет 1516666,9 руб., в том числе по годам реализации:

- 2018 год — 216666,7 руб.;
- 2019 год - 216666,7 руб.;
- 2020 год - 216666,7 руб.;
- 2021 год - 216666,7 руб.;
- 2022 год - 216666,7 руб.;
- 2023 год - 216666,7 руб.;
- 2024 год - 216666,7 руб..

Прогнозируемый объем финансирования из областного бюджета составит 6051500,98 руб., в том числе по годам реализации:

- 2018 год — 864500,14 руб.;
- 2019 год - 864500,14 руб.;
- 2020 год - 864500,14 руб.;
- 2021 год - 864500,14 руб.;
- 2022 год - 864500,14 руб.;
- 2023 год - 864500,14 руб.;
- 2024 год - 864500,14 руб..

Прогнозируемый объем финансирования из федерального бюджета 22765170,12 руб., в том числе по годам реализации:

- 2018 год — 3252167,16 руб.;
- 2019 год - 3252167,16 руб.;
- 2020 год - 3252167,16 руб.;
- 2021 год - 3252167,16 руб.;
- 2022 год - 3252167,16 руб.;
- 2023 год - 3252167,16 руб.;
- 2024 год - 3252167,16 руб..

Прогнозируемый объем поступлений из внебюджетных источников составит 70000,00 руб., в том числе по годам реализации:

- в 2018 году — 10000,00 руб.;
- в 2019 году — 10000,00 руб.;
- в 2020 году — 10000,00 руб.;
- в 2021 году — 10000,00 руб.;
- в 2022 году — 10000,00 руб.;
- в 2023 году — 10000,00 руб.;
- в 2024 году — 10000,00 руб..

Объем финансирования может уточняться при формировании бюджета Красноярского сельского поселения Омского муниципального района Омской области на соответствующий финансовый год, исходя из возможностей бюджета Красноярского сельского поселения Омского

муниципального района Омской области, мониторинга эффективности мероприятий, предусмотренных подпрограммой.

Сведения о размере ресурсного обеспечения и состава муниципальной программы, направленных на финансовое обеспечение программы и необходимых для ее реализации, содержится в приложении №5 к настоящей муниципальной программе.

4. Условия о форме участия (финансовом) собственников помещений в многоквартирных домах, собственников иных зданий и сооружений, расположенных в границах дворовой территории, подлежащей благоустройству, в реализации муниципальной программы и порядок аккумулирования и расходования средств, направляемых на выполнение дополнительного перечня работ

1. Собственники помещений в многоквартирных домах, собственники иных зданий и сооружений, расположенных в границах дворовой территории, подлежащей благоустройству (далее – заинтересованные лица), в реализации мероприятий по благоустройству дворовой территории, вправе принять участие в реализации мероприятий по благоустройству дворовой территории в рамках дополнительного перечня работ по благоустройству предусмотренных муниципальной программой, путем финансовой доли такого участия.

2. В реализации мероприятий по благоустройству дворовой территории в рамках дополнительного перечня работ по благоустройству предусмотрена форма участия заинтересованных лиц, организаций: финансовое участие.

3. Минимальная доля софинансирования собственниками помещений многоквартирного дома, участия заинтересованных лиц в выполнении дополнительного перечня работ по благоустройству дворовой территории многоквартирного дома (МКД):

- доля финансового участия в размере не менее 5% от стоимости мероприятий по благоустройству дворовой территории;

- доля финансового участия в размере не менее 20 % от стоимости мероприятий по благоустройству дворовой территории, при включении дворовых территорий после вступления в силу постановления Правительства Российской Федерации от 09.02.2019 г. №106 «О внесении изменений в приложение №15 к государственной программе Российской Федерации «Обеспечение доступным и комфортным жильем и коммунальными услугами граждан Российской Федерации»;

3. Финансовое участие собственниками помещений многоквартирного дома, заинтересованных лиц и организаций осуществляется путем перечисления суммы денежных средств в рублевом эквиваленте на специальный счет, открытый в порядке, установленном муниципальным образованием.

Размер средств определяется не персонифицировано по каждому заинтересованному лицу, а совокупно в отношении проекта благоустройства в рамках дополнительного перечня работ по благоустройству каждой дворовой территории в виде процента от стоимости затрат на его реализацию.

4. Финансовые средства перечисляются в срок - до даты начала работ по благоустройству дворовой территории в рамках дополнительного перечня работ по благоустройству, указанной в соответствующем муниципальном контракте, в котором указываются последствия неисполнения данного обязательства.

5. Ведение учета поступающих средств в разрезе многоквартирных домов дворовые территории, которых подлежат благоустройству в рамках дополнительного перечня работ по благоустройству, осуществляется исполнителем муниципальной программы, путем ежемесячного опубликования указанных данных на сайте Администрации Красноярского сельского поселения Омского муниципального района Омской области и направление их в этот же срок в адрес общественной комиссии.

6. На основании протокола общего собрания собственников помещений в МКД в рамках дополнительного перечня работ по благоустройству, управляющая организация или уполномоченное лицо из числа собственников жилых помещений многоквартирного дома осуществляет начисление по статье: благоустройство и выставляет начисленную сумму отдельной строкой к уплате в платежных документах.

Поступившие денежные средства в рамках дополнительного перечня работ по благоустройству аккумулируются в управляющей организации или у уполномоченного лица из числа собственников жилых помещений многоквартирного дома и перечисляются на лицевой счет Администрации Красноярского сельского поселения Омского муниципального района Омской области.

Порядок аккумулирования и расходования средств заинтересованных лиц, направляемых на выполнение дополнительного перечня работ по благоустройству дворовых территорий, и механизма контроля за их расходованием утверждается постановлением Администрацией Красноярского сельского поселения Омского муниципального района Омской области.

7. Решение о форме и доле финансового участия в выполнении дополнительного перечня работ по благоустройству дворовых территорий МКД, принимается заинтересованными лицами и предоставляется в составе предложения о включении дворовой территории в муниципальную программу формирования современной городской среды:

- собственниками помещений в многоквартирных домах в виде протоколно оформленного решения общего собрания собственников, с наличием решения о принятии созданного в результате благоустройства имущества в состав общего имущества многоквартирного дома;

- собственниками иных зданий и сооружений, расположенных в границах дворовой территории, подлежащей благоустройству, в виде простого письменного обязательства, подписанного собственником или иным уполномоченным лицом.

8. Финансовое участие заинтересованных лиц в выполнении мероприятий по благоустройству дворовых территорий в рамках дополнительного перечня работ по благоустройству подтверждается документально.

9. Документом, подтверждающим финансовое участие в рамках дополнительного перечня работ по благоустройству, является копия платежного поручения о перечислении средств на счет, открытый в порядке, установленном муниципальным образованием.

10. Проведение мероприятий в рамках дополнительного перечня работ по благоустройству освещается в средствах массовой информации (печатных, электронных) в режиме он-лайн (размещать соответствующие сюжеты или информацию о проведении мероприятия в день его проведения или ближайшее время после этого) для чего исполнителем муниципальной программы, организуется мониторинг подготовки к проведению таких мероприятий.

11. Доля финансового и (или) трудового участия заинтересованных лиц в реализации мероприятий по благоустройству дворовых территорий в рамках минимального и (или) дополнительного перечня работ по благоустройству, определяется, как процент стоимости мероприятия по благоустройству дворовой территории (в случае принятием субъектом Российской Федерации решения об определении условий такого участия), или трудового участия путем выбора видов работ, предусмотренных визуализированным перечнем образцов элементов благоустройства с указанной нормативной стоимостью (единичные расценки) работ по благоустройству дворовых территорий, в объеме согласно Приложения № 13 к программе.

5. Описание ожидаемых результатов реализации муниципальной программы

Муниципальная программа разработана и направлена на благоустройство территории Красноярского сельского поселения, а также для привлечения внимания и участия населения, трудовых коллективов предприятий и организаций к проблемам по благоустройству и озеленению прилегающих территорий, дворовых территорий многоквартирных домов, по санитарному содержанию территорий, по охране окружающей среды.

Реализация муниципальной программы обеспечит достижение следующих ожидаемых результатов:

1) доля благоустроенных дворовых территорий многоквартирных домов.

Ожидаемый результат измеряется в процентах и рассчитывается по формуле:

$$Д1 = К1 / Б1 \times 100,$$

где,

- Д1 – доля благоустроенных дворовых территорий многоквартирных домов;
- К1 – количество благоустроенных дворовых территорий, включенных в региональную программу капитального ремонта общего имущества в многоквартирных домах, расположенных на территории поселения (далее – муниципальная программа), единиц;
- Б1 – общее количество дворовых территорий, включенных в муниципальную программу, единиц.

Значения исходных данных для расчета ожидаемого результата определяются на основании данных мониторинга.

2) доля благоустроенных территорий общего пользования.

Ожидаемый результат измеряется в процентах и рассчитывается по формуле:

$$Д2 = К2 / Б2 \times 100,$$

где

- Д2 – доля благоустроенных территорий общего пользования поселения;
- К2 – общее количество благоустроенных территорий общего пользования городского поселения, единиц;
- Б2 – общее количество территорий общего пользования городского поселения, единиц.

Значения исходных данных для расчета ожидаемого результата определяются на основе мониторинга, проводимого, Администрацией Красноярского сельского поселения Омского муниципального района Омской области.

6. Описание системы управления реализацией муниципальной программы

6.1. Исполнителями ответственными за реализацию мероприятий муниципальной программы в Администрации Красноярского сельского поселения Омского муниципального района Омской области, являются:

- Заместитель Главы сельского поселения – за реализацию программы и достижение утвержденных значений целевых индикаторов мероприятий программы, оперативное управление и общий контроль за ходом реализации программы, за формирование отчетности о ходе реализации программы, проведение оценки эффективности реализации программы.
- Специалисты администрации – за полное и своевременное обеспечение выполнения мероприятий программы в рамках своей компетенции.

6.2. Соисполнителями, ответственными за реализацию мероприятий муниципальной программы являются:

- МКУ «Хозяйственное управление Администрации Красноярского сельского поселения Омского муниципального района Омской области» – за полное и своевременное обеспечение выполнения мероприятий подпрограммы в рамках своей компетенции.

- Граждане, их объединения, заинтересованные лица, общественные организации, подрядные организации.

6.3. Исполнитель, Администрация Красноярского сельского поселения Омского муниципального района Омской области осуществляет:

- прием заявок на участие в отборе дворовых территорий многоквартирных домов (МКД) для включения в адресный перечень дворовых территорий МКД;
- представляет заявки общественной комиссии по рассмотрению и оценки созданной постановлением Администрации Красноярского сельского поселения Омского муниципального района Омской области;
- проводит отбор представленных заявок с целью формирования адресного перечня дворовых территорий МКД и общественных территорий.
- утверждает нормативно-правовым актом Перечень дворовых территории многоквартирных домов, после проведения отбора многоквартирных домов в соответствии с порядком, утвержденным постановлением Администрации Красноярского сельского поселения Омского муниципального района Омской области.

6.4. Исполнитель мероприятий муниципальной программы несет ответственность за качественное и своевременное их выполнение, целевое и рационально использование средств, предусмотренных программой, своевременное информирование о реализации программы.

Исполнитель организует выполнение программных мероприятий путем заключения соответствующих муниципальных контрактов с подрядными организациями и осуществляет контроль за надлежащим исполнением подрядчиками обязательств по муниципальным контрактам.

6.5. Отбор подрядных организаций осуществляется в порядке, установленном Федеральным законом от 05.04.2013 года № 44-ФЗ «О контрактной системе в сфере закупок товаров, работ, услуг для обеспечения государственных и муниципальных нужд».

6.6. Предельная дата заключений соглашений по результатам закупки товаров, работ и услуг для обеспечения муниципальных нужд в целях реализации программы:

- для заключения соглашений на выполнение работ по благоустройству общественных территорий не позднее 01 июня года предоставления субсидий;
- для заключения соглашений на выполнение работ по благоустройству дворовых территорий не позднее 01 мая года предоставления субсидий, за исключением случая обжалования действий (бездействия) заказчика и (или) комиссии по осуществлению закупок и (или) оператора электронной площадки при осуществлении товаров, работ, услуг в порядке, установленном законодательством Российской Федерации, при которых срок заключения соглашений продлевается на срок указанного обжалования.

6.7. В случае экономии денежных средств по итогам проведения конкурсных процедур по выбору подрядчика на проведение работ, сумма экономии денежных средств направляется на ремонт на ремонт следующей

наиболее посещаемой муниципальной территории общего пользования и следующей дворовой территории многоквартирного дома согласно сформированному адресному перечню дворовых территорий многоквартирных домов и включается в данную муниципальную программу.

План реализации муниципальной программы представлен в приложении №8 к муниципальной программе.

7. Порядок включения предложений заинтересованных лиц о включении дворовой территории и общественной территорий в муниципальную программу

Включение благоустройства дворовых территорий многоквартирных домов и общественной территории в программу осуществляется по результатам оценки заявок заинтересованных лиц на включение дворовых территорий и общественных территорий в программу исходя из даты предоставления таких предложений (Приложение №4).

Приложение № 1
к муниципальной программе
«Формирование комфортной городской среды
Красноярского сельского поселения
Омского муниципального района
Омской области на 2018-2024 годы»

ПОРЯДОК

проведения инвентаризации дворовой территории, общественной территории, уровня благоустройства индивидуальных жилых домов и земельных участков, предоставленных для их размещения

I. Общие положения

1. Настоящий Порядок устанавливает требования в отношении проведения инвентаризации дворовой территории, общественной территории, уровня благоустройства индивидуальных жилых домов и земельных участков, предоставленных для их размещения, в с. Красноярка Красноярского сельского поселения Омского муниципального района Омской области (далее – инвентаризация).

2. Целью инвентаризации является определение физического состояния дворовой территории, общественной территории, уровня благоустройства индивидуальных жилых домов и земельных участков, предоставленных для

их размещения, в целях включения в муниципальную программу «Формирование комфортной городской среды Красноярского сельского поселения Омского муниципального района Омской области на 2018-2024 годы» (далее – муниципальная подпрограмма).

3. В целях реализации настоящего Порядка используются следующие понятия:

- инвентаризация – выявление в натуре, учет, картографирование, определение и оценка текущего состояния дворовых и общественных территорий, индивидуальных жилых домов и земельных участков, предоставленных для их размещения, а также потребности в работах по благоустройству указанных территорий и объектов;
- дворовая территория – совокупность территорий, прилегающих к многоквартирным домам, с расположенными на них объектами, предназначенными для обслуживания и эксплуатации таких домов, и элементами благоустройства этих территорий, в том числе парковками (парковочными местами), тротуарами и автомобильными дорогами, включая автомобильные дороги, образующие проезды к территориям, прилегающим к многоквартирным домам;
- общественная территория – территория муниципального образования соответствующего функционального назначения (площадь, улица, пешеходная зона, сквер, парк, иные территории);
- благоустройство – комплекс мероприятий по содержанию территории, а также по проектированию и размещению объектов благоустройства, направленных на обеспечение и повышение комфортности условий проживания граждан, поддержание и улучшение санитарного и эстетического состояния территории;
- минимальный перечень видов работ по благоустройству дворовых территорий – работы по ремонту дворовых проездов, обеспечению освещения дворовых территорий, установке скамеек, урн;
- паспорт благоустройства дворовой территории – документ установленной формы, содержащий инвентаризационные данные о территории и расположенных на ней элементах, оценку текущего состояния и определение работ по благоустройству дворовой территории;
- паспорт благоустройства общественной территории – документ установленной формы, содержащий инвентаризационные данные о территории и расположенных на ней элементах, оценку текущего состояния и определение работ по благоустройству общественной территории;
- паспорт благоустройства индивидуальных жилых домов и земельных участков, предоставленных для их размещения – документ установленной формы, содержащий инвентаризационные данные о земельных участках, предоставленных для размещения индивидуальных жилых домов, и расположенных на них элементах, а также оценку текущего состояния и определение работ по их благоустройству.
- границы прилегающей территории - местоположение прилегающей территории, установленное посредством определения условных линий в

горизонтальной плоскости перпендикулярно границам зданий, строений, сооружений, земельных участков или ограждений;

- внутренняя часть границ прилегающей территории - часть границ прилегающей территории, непосредственно примыкающая к границе здания, строения, сооружения, земельного участка или ограждения, в отношении которого установлены границы прилегающей территории, то есть являющаяся их общей границей;

- внешняя часть границ прилегающей территории - часть границ прилегающей территории, не примыкающая непосредственно к зданию, строению, сооружению, земельному участку или ограждению, в отношении которого установлены границы прилегающей территории, то есть не являющаяся их общей границей;

- карта-схема - документ, содержащий схематичное изображение границ прилегающей территории на объектах благоустройства и расположенных на этой территории элементов благоустройства;

II. Проведение инвентаризации

4. Для проведения инвентаризации нормативным правовым актом Администрации Красноярского сельского поселения Омского муниципального района Омской области создается инвентаризационная комиссия, определяются ее состав, полномочия, назначается председатель инвентаризационной комиссии.

5. В зависимости от вида инвентаризируемой территории рекомендуется осуществлять инвентаризацию с участием:

1) собственников помещений в многоквартирных домах или их представителей, лиц, ответственных за управление и содержание общего имущества многоквартирных домов с учетом выбранного способа управления многоквартирных домов;

2) лица, представителя лица в чьем ведении (на правах собственности, пользования, аренды) находится территория.

6. Инвентаризация проводится путем натурального обследования территории и расположенных на ней элементов благоустройства с учетом актуальных данных с информацией о земельных участках многоквартирных домов, объектах благоустройства, гражданах, являющихся инвалидами и проживающими в многоквартирных домах.

7. Оценка площади дворовой территории, общественной территории производится в соответствии с полученными в ходе инвентаризации контурами. Погрешность при определении площади должна составлять не более 10%.

8. В ходе проведения инвентаризации определяются границы обследуемой территории. При определении границ территории учитываются границы сформированных земельных участков, стоящих на кадастровом учете, а также границы участков, предусмотренных проектами межевания территории.

9. Инвентаризация дворовой территории проводится в отношении многоквартирного дома, расположенного на территории поселения, при условии, что многоквартирный дом не включен в государственные и (или) муниципальные программы, предусматривающие мероприятия по переселению и сносу многоквартирных домов.

10. В ходе проведения инвентаризации описываются все элементы благоустройства, расположенные в пределах инвентаризируемой территории.

11. По каждому элементу благоустройства указываются географические координаты. В зависимости от геометрических свойств элемента, указываются либо координаты центра элемента благоустройства, либо координаты точек его границы, либо координаты точек ломаной линии.

В случае, если площадь, занимаемая элементом благоустройства, не поддается однозначному определению (отсутствуют четкие материальные границы элемента, такие как забор, границы покрытия и т.п.), производится фиксация координат центра (например, куст, лавочка, урна).

В случае, если значение площади элемента благоустройства в квадратных метрах отнесенное к 2 метрам не превышает протяженности элемента благоустройства, измеренной в метрах, производится фиксация ломаной линии и производится оценка протяженности элемента (например, дорожка, тропинка, ограждение).

В случае, если значение площади элемента благоустройства в квадратных метрах отнесенное к 2 метрам превышает протяженность элемента благоустройства, измеренную в метрах, более чем в 2 раза, производится фиксация точек границы дворового объекта и производится оценка площади объекта (например, детская площадка, парковка, спортивная площадка).

В случаях, не описанных в данном пункте настоящего Порядка, допускается произвольный выбор геометрического объекта (ломаная линия либо многоугольник), произвольный способ фиксации размеров дворового объекта (протяженность в метрах, либо площадь в квадратных метрах).

В случае, если на территориально обособленном участке обследуемой территории находится несколько элементов благоустройства с одинаковыми значениями свойств, допускается их однократная фиксация с указанием количества зафиксированных элементов.

III. Результаты проведения инвентаризации

12. По результатам проведения инвентаризации в зависимости от обследуемой территории инвентаризационной комиссией оформляются:

- 1) паспорт благоустройства дворовой территории по форме согласно приложению № 1 к настоящему Порядку;
- 2) паспорт благоустройства общественной территории по форме согласно приложению № 2 к настоящему Порядку;
- 3) паспорт благоустройства территорий индивидуальных жилых домов и земельных участков, предоставленных для их размещения, по форме, согласно приложению № 3 к настоящему Порядку.

13. Паспорта благоустройства, указанные в пункте 12 настоящего Порядка, формируются с учетом следующих особенностей:

1) не допускается пересечение границ территорий (земельных участков под объекты недвижимого имущества, индивидуальные жилые дома), указанных в таких паспортах;

2) не допускается установление границ территорий (земельных участков под объекты недвижимого имущества, индивидуальные жилые дома), приводящее к образованию неучтенных (бесхозных) территорий (земельных участков);

3) инвентаризация дворовой территории, прилегающей к двум и более многоквартирным домам оформляется единым паспортом благоустройства дворовой территории с указанием перечня прилегающих многоквартирных домов;

4) в случае примыкания внутриквартального проезда к дворовой территории необходимо включить данный внутриквартальный проезд в состав паспорта благоустройства дворовой территории.

14. По итогам инвентаризации формируются:

1) адресный перечень дворовых территорий, нуждающихся в благоустройстве (с учетом их физического состояния) и подлежащих благоустройству исходя из минимального перечня работ по благоустройству дворовых территорий в рамках муниципальной программы;

2) адресный перечень общественных территорий, нуждающихся в благоустройстве (с учетом их физического состояния) и подлежащих благоустройству в рамках муниципальной программы;

3) адресный перечень объектов недвижимого имущества (включая объекты незавершенного строительства) и земельных участков, находящихся в собственности (пользовании) юридических лиц и индивидуальных предпринимателей, которые подлежат благоустройству за счет средств указанных лиц, не позднее 2024 года муниципальной программы, в соответствии с требованиями утвержденных Правил Благоустройства Красноярского сельского поселения.

4) Мероприятия по инвентаризации уровня благоустройства индивидуальных жилых домов и земельных участков, предоставляемых для их размещения, с заключением по результатам инвентаризации соглашений с собственниками (пользователями) указанных домов (собственниками (землепользователями) земельных участков) об их благоустройстве не позднее 2024 года муниципальной программы и заключением по результатам инвентаризации соглашений для заключения с собственниками (пользователями) указанных домов (собственниками (пользователями) земельных участков) об их благоустройстве, в соответствии с требованиями утвержденных в Красноярском сельском поселении правил благоустройства.

15. Результаты инвентаризации должны заноситься инвентаризационной комиссией в модуль «Формирование современной городской среды» системы «Государственная информационная система жилищно-коммунального хозяйства».

Приложение № 1
к Порядку проведения инвентаризации дворовой
территории, общественной территории, уровня
благоустройства индивидуальных жилых
домов и земельных участков,
предоставленных для
их размещения

Паспорт
благоустройства дворовой территории многоквартирного дома
Красноярского сельского поселения Омского муниципального района
Омской области № _____

I. Общие сведения

N п/ п	Наименование показателя	Значение показателя
1	Адрес местонахождения многоквартирного дома	
2	Этажность многоквартирного дома	
3	Количество подъездов в многоквартирном доме, ед.	
4	Количество квартир в многоквартирном доме, ед.	
5	Количество проживающих в многоквартирном доме, чел.	
6	Кадастровый номер земельного участка (земельных участков) дворовой территории	
7	Информация о правообладателях земельных участков, находящихся в границах дворовой территории (в случае если земельный участок относится к общему имуществу собственников помещений в многоквартирных домах, указать об этом, не перечисляя собственника каждой квартиры)	
8	Общая площадь дворовой территории, кв. м	
9	Управляющая (обслуживающая) организация (наименование, юридический адрес, телефон)	

2. Перечень и описание элементов благоустройства

N п/п	Наименование	Значение показателя
1	2	3
1	Класс "Строения"	
1.1	Подкласс "Жилое"	
1.1.1	Занимаемая площадь, кв. м	

1.1.2	Тип (МКД, ИЖС, блокированный)			
1.1.3	Состояние (отличное, среднее, требует ремонта)			
1.2	Подкласс "Нежилое капитальное"			
1.2.1	Занимаемая площадь, кв. м			
1.2.2	Тип (гараж, офисное здание, магазин, трансформаторная подстанция, хозяйственная постройка, туалет, учреждение культуры, учреждение образования, лечебное учреждение, тепловой пункт, незавершенный, заброшенный, иное)			
1.2.3	Состояние (отличное, среднее, требует ремонта)			
1.3	Подкласс "Нежилое некапитальное"			
1.3.1	Занимаемая площадь, кв. м			
1.3.2	Тип (торговый павильон, гараж, хозяйственный объект, навес для автомобилей, трансформаторная подстанция, иное)			
1.3.3	Состояние (отличное, среднее, требует ремонта)			
2	Класс "Элементы озеленения"			
2.1	Подкласс "Газон"			
2.1.1	Площадь, кв. м			
2.1.2	Состояние (ухаженное, требует ухода, требует восстановления)			
2.2	Подкласс "Цветник"			
2.2.1	Тип (клумба, горка, палисадник, подвесной, другое)			
2.2.2	Размер (до 0,5 м, 0,5 - 1 м, 1 - 2 м, более 2 м)			
2.2.3	Состояние (ухаженное, требует ухода, требует восстановления)			
2.3	Подкласс "Дерево"			
2.3.1	Вид (вечнозеленое, листопадное неплодовое, листопадное плодовое)			
2.3.2	Количество, ед.			
2.3.3	Высота (до 1 м, 1 - 2 м, 2 - 4 м, более 4 м)			
2.3.4	Состояние (ухаженное, требует ухода, требует удаления/замены)			
2.4	Подкласс "Живая изгородь"			
2.4.1	Протяженность, м			
2.4.2	Состав (листопадные кустарники, вечнозеленые кустарники, цветущие, вьющиеся)			
2.4.3	Высота (до 0,5 м, 0,5 - 1 м, 1 - 2 м, более 2 м)			
2.4.4	Состояние (ухаженное, требует ухода, требует восстановления)			
2.5	Подкласс "Кустарник"			
2.5.1	Вид (листопадный, вечнозеленый, цветущий, плодовый)			
2.5.2	Количество, ед.			
2.5.3	Высота (до 0,5 м, 0,5 - 1 м, 1 - 2 м, более 2 м)			
2.5.4	Состояние (ухаженное, требует ухода, требует удаления/замены)			
3	Класс "Плоскостные и линейные"			
3.1	Подкласс "Дворовой проезд"			
3.1.1	Площадь, кв. м			
3.1.2	Покрытие (асфальт, бетон, грунт, иное)			

3.1.3	Состояние (отличное, незначительные повреждения, требует ремонта, требует замены)			
3.2	Подкласс "Автопарковка"			
3.2.1	Количество парковочных мест, ед.			
3.2.2	Количество выделенных парковочных мест для инвалидов, ед.			
3.2.3	Покрытие (асфальт, бетон, брусчатка, газонная решетка, грунт, иное)			
3.2.4	Состояние (отличное, незначительные повреждения, требует ремонта)			
3.2.5	Наличие обозначения (разметка и знак, только разметка, только знак, отсутствует)			
3.3	Подкласс "Детская площадка"			
3.3.1	Площадь, кв. м			
3.3.2	Покрытие (грунт, газон, полимерное, плиточное, иное)			
3.3.3	Состояние (отличное, требует обслуживания, требует ремонта)			
3.3.4	Возрастная группа (от 3 до 6 лет, от 7 до 16 лет, универсальная)			
3.4	Подкласс "Спортивная площадка"			
3.4.1	Площадь, кв. м			
3.4.2	Состояние (отличное, незначительные повреждения, требует ремонта)			
3.4.3	Покрытие (асфальт, бетон, брусчатка, газон, грунт, полимерное покрытие, иное)			
3.4.4	Вид спорта (футбол, теннис, волейбол, хоккей, баскетбол, экстремальный вид спорта, другое)			
3.4.5	Освещение спортивной зоны (специальное освещение, только за счет общедворовых фонарей, освещение отсутствует)			
3.5	Подкласс "Контейнерная площадка"			
3.5.1	Площадь, кв. м			
3.5.2	Состояние (отличное, требует обслуживания, требует ремонта)			
3.5.3	Покрытие (асфальт, бетон, грунт, иное)			
3.5.4	Наличие места для крупногабаритных отходов			
3.5.5	Количество контейнеров, шт.			
3.6	Подкласс "Тротуар"			
3.6.1	Ширина, м			
3.6.2	Длина, м			
3.6.3	Покрытие (асфальт, бетон, плитка, брусчатка, иное)			
3.6.4	Состояние (отличное, требует обслуживания, требует ремонта)			
4	Класс "Малые архитектурные формы"			
4.1	Подкласс "Накопитель твердых коммунальных отходов"			
4.1.1	Тип (контейнер, бункер, урна)			
4.1.2	Материал (металл, пластик, бетон, иное)			
4.1.3	Вместимость, куб. м			
4.1.4	Состояние (отличное, требует обслуживания, требует ремонта, требует замены)			
4.2	Подкласс "Оснащение детских площадок"			

4.2.1	Тип (песочница, карусель, качели, горка, качалка, домик, балансир, комплексный объект, иное)			
4.2.2	Количество, ед.			
4.2.3	Материал (металл, пластик, дерево, иное)			
4.2.4	Состояние (отличное, требует обслуживания, требует ремонта, требует замены)			
4.3	Подкласс "Скамья"			
4.3.1	Количество, ед.			
4.3.2	Материал (металл, пластик, дерево, иное)			
4.3.3	Состояние (отличное, требует обслуживания, требует ремонта, требует замены)			
4.4	Подкласс "Спортивный инвентарь"			
4.4.1	Тип (тренажер, параллельные брусья, турник, шведская стенка, иное)			
4.4.2	Количество, ед.			
4.4.3	Состояние (отличное, требует обслуживания, требует ремонта, требует замены)			
5	Класс "Иное"			
5.1	Подкласс "Пандус"			
5.1.1	Ширина, м			
5.1.2	Длина, м			
5.1.3	Перепад высот, м			
5.1.4	Покрытие (бетон, дерево, металл, иное)			
5.1.5	Состояние (отличное, требует обслуживания, требует ремонта, требует замены)			
5.1.6	Является ли откидным			
5.2	Подкласс "Устройство преграждения пути"			
5.2.1	Ширина проезда			
5.2.2	Тип устройства (шлагбаум, ворота, цепь, парковочный столбик, иное)			
5.2.3	Материал (металл, дерево, бетон, пластик, иное)			
5.2.4	Механизация (автоматический, ручной, иное)			
5.2.5	Состояние (отличное, требует обслуживания, требует ремонта, требует замены)			
5.3	Подкласс "Светильник"			
5.3.1	Количество, ед.			
5.3.2	Высота опоры (менее 3 м, 3 - 5 м, 5 - 7 м, настенный)			
5.3.3	Тип опоры (металлическая опора, деревянная опора, бетонная опора, настенная установка, иное)			
5.3.4	Состояние (отличное, требует обслуживания, требует ремонта, требует замены)			
5.4	Подкласс "Ограждение"			
5.4.1	Протяженность, м			
5.4.2	Материал (металл, бетон, пластик, дерево, иное)			
5.4.3	Состояние (отличное, требует обслуживания, требует ремонта, требует замены)			
	Наличие люков подземных коммуникаций			
	Количество, ед.			

3. Потребность в благоустройстве (с учетом физического состояния) исходя из минимального перечня работ по благоустройству дворовых территорий

N п/п	Наименование вида работ	Единица измерения	Количество	Потребность в благоустройстве	
				устройство (установка)	замена (ремонт)
1	Асфальтирование	кв. м			
2	Освещение (светильники)	ед.			
3	Установка скамеек	ед.			
4	Установка урн	ед.			

Приложение: схема дворовой территории с указанием ее границ, координат центра двора и координат границы дворовой территории в местной системе координат (МСК-55-2008), а также размещения элементов благоустройства на ____ л.

Дата окончания инвентаризации: " __ " _____ 20__ года

Председатель инвентаризационной комиссии:

 (организация, должность) (подпись) (расшифровка подписи)

Секретарь инвентаризационной комиссии:

 (организация, должность) (подпись) (расшифровка подписи)

Члены инвентаризационной комиссии:

 (организация, должность) (подпись) (расшифровка подписи)

 (организация, должность) (подпись) (расшифровка подписи)

Приложение №2
к Порядку проведения
инвентаризации дворовой
территории, общественной
территории, уровня
благоустройства индивидуальных
жилых домов и земельных
участков, предоставленных
для их размещения

Паспорт
благоустройства общественной территории № _____

1. Общие сведения

№ п/п	Наименование показателя	Значение показателя
1	Адрес местонахождения общественной территории	
2	Вид общественной территории (парк, сквер, набережная и другое)	
3	Кадастровый номер земельного участка (земельных участков) общественной территории	
4	Информация о правообладателях земельных участков, образующих общественную территорию	
5	Общая площадь общественной территории, кв. м	
6	Информация о лицах, ответственных за обслуживание общественной территории	

2. Перечень и описание элементов благоустройства

N п/п	Наименование	Значение показателя		
1	2	3		
1	Класс "Строения"			
1.1	Подкласс "Жилое"			
1.1.1	Занимаемая площадь, кв. м			
1.1.2	Тип (МКД, ИЖС, блокированный)			
1.1.3	Состояние (отличное, среднее, требует ремонта)			
1.2	Подкласс "Нежилое капитальное"			
1.2.1	Занимаемая площадь, кв. м			

1.2.2	Тип (гараж, офисное здание, магазин, трансформаторная подстанция, хозяйственная постройка, туалет, учреждение культуры, учреждение образования, лечебное учреждение, тепловой пункт, незавершенный, заброшенный, иное)			
1.2.3	Состояние (отличное, среднее, требует ремонта)			
1.3	Подкласс "Нежилое некапитальное"			
1.3.1	Занимаемая площадь, кв. м			
1.3.2	Тип (торговый павильон, гараж, хозяйственный объект, навес для автомобилей, трансформаторная подстанция, иное)			
1.3.3	Состояние (отличное, среднее, требует ремонта)			
2	Класс "Элементы озеленения"			
2.1	Подкласс "Газон"			
2.1.1	Площадь, кв. м			
2.1.2	Состояние (ухоженное, требует ухода, требует восстановления)			
2.2	Подкласс "Цветник"			
2.2.1	Тип (клумба, горка, палисадник, подвесной, другое)			
2.2.2	Размер (до 0,5 м, 0,5 - 1 м, 1 - 2 м, более 2 м)			
2.2.3	Состояние (ухоженное, требует ухода, требует восстановления)			
2.3	Подкласс "Дерево"			
2.3.1	Вид (вечнозеленое, листопадное неплодовое, листопадное плодовое)			
2.3.2	Количество, ед.			
2.3.3	Высота (до 1 м, 1 - 2 м, 2 - 4 м, более 4 м)			
2.3.4	Состояние (ухоженное, требует ухода, требует удаления/замены)			
2.4	Подкласс "Живая изгородь"			
2.4.1	Протяженность, м			
2.4.2	Состав (листопадные кустарники, вечнозеленые кустарники, цветущие, вьющиеся)			
2.4.3	Высота (до 0,5 м, 0,5 - 1 м, 1 - 2 м, более 2 м)			
2.4.4	Состояние (ухоженное, требует ухода, требует восстановления)			
2.5	Подкласс "Кустарник"			
2.5.1	Вид (листопадный, вечнозеленый, цветущий, плодовый)			
2.5.2	Количество, ед.			
2.5.3	Высота (до 0,5 м, 0,5 - 1 м, 1 - 2 м, более 2 м)			
2.5.4	Состояние (ухоженное, требует ухода, требует удаления/замены)			
3	Класс "Плоскостные и линейные"			
3.1	Подкласс "Автомобильная дорога общего пользования"			
3.1.1	Площадь, кв. м			
3.1.2	Покрытие (асфальт, бетон, грунт, иное)			
3.1.3	Состояние (отличное, незначительные повреждения, требует ремонта, требует замены)			
3.2	Подкласс "Искусственное покрытие поверхности общественной территории (за исключением автомобильной дороги)"			
3.2.1	Площадь, кв. м			

3.2.2	Покрытие (асфальт, бетон, грунт, брусчатка, иное)			
3.2.3	Состояние (отличное, незначительные повреждения, требует ремонта, требует замены)			
3.3	Подкласс "Автопарковка"			
3.3.1	Количество парковочных мест, ед.			
3.3.2	Количество выделенных парковочных мест для инвалидов, ед.			
3.3.3	Покрытие (асфальт, бетон, брусчатка, газонная решетка, грунт, иное)			
3.3.4	Состояние (отличное, незначительные повреждения, требует ремонта)			
3.3.5	Наличие обозначения (разметка и знак, только разметка, только знак, отсутствует)			
3.4	Подкласс "Детская площадка"			
3.4.1	Площадь, кв. м			
3.4.2	Покрытие (грунт, газон, полимерное, плиточное, иное)			
3.4.3	Состояние (отличное, требует обслуживания, требует ремонта)			
3.4.4	Возрастная группа (от 3 до 6 лет, от 7 до 16 лет, универсальная)			
3.5	Подкласс "Спортивная площадка"			
3.5.1	Площадь, кв. м			
3.5.2	Состояние (отличное, незначительные повреждения, требует ремонта)			
3.5.3	Покрытие (асфальт, бетон, брусчатка, газон, грунт, полимерное покрытие, иное)			
3.5.4	Вид спорта (футбол, теннис, волейбол, хоккей, баскетбол, экстремальный вид спорта, другое)			
3.5.5	Освещение спортивной зоны (специальное освещение, только за счет общедворовых фонарей, освещение отсутствует)			
3.6	Подкласс "Велодорожка"			
3.6.1	Ширина, м			
3.6.2	Длина, м			
3.6.3	Состояние (отличное, незначительные повреждения, требует ремонта)			
3.6.4	Покрытие (асфальт, бетон, брусчатка, грунт, полимерное покрытие, иное)			
3.7	Подкласс "Велопарковка"			
3.7.1	Площадь, кв. м			
3.7.2	Количество парковочных мест, ед.			
3.7.3	Состояние (отличное, требует обслуживания, требует ремонта)			
3.8	Подкласс "Тротуар"			
3.8.1	Ширина, м			
3.8.2	Длина, м			
3.8.3	Покрытие (асфальт, бетон, плитка, брусчатка, иное)			
3.8.4	Состояние (отличное, требует обслуживания, требует ремонта)			
3.9	Подкласс "Контейнерная площадка"			
3.9.1	Площадь, кв. м			
3.9.2	Состояние (отличное, требует обслуживания, требует			

	ремонта)			
3.9.3	Покрытие (асфальт, бетон, грунт, иное)			
3.9.4	Наличие места для крупногабаритных отходов			
3.9.5	Количество контейнеров			
4	Класс "Малые архитектурные формы"			
4.1	Подкласс "Накопитель твердых коммунальных отходов"			
4.1.1	Тип (контейнер, бункер, урна)			
4.1.2	Материал (металл, пластик, бетон, иное)			
4.1.3	Вместимость, куб. м			
4.1.4	Состояние (отличное, требует обслуживания, требует ремонта, требует замены)			
4.2	Подкласс "Оснащение детских площадок"			
4.2.1	Тип (песочница, карусель, качели, горка, качалка, домик, балансир, комплексный объект, иное)			
4.2.2	Количество, ед.			
4.2.3	Материал (металл, пластик, дерево, иное)			
4.2.4	Состояние (отличное, требует обслуживания, требует ремонта, требует замены)			
4.3	Подкласс "Скамья"			
4.3.1	Количество, ед.			
4.3.2	Материал (металл, пластик, дерево, иное)			
4.3.3	Состояние (отличное, требует обслуживания, требует ремонта, требует замены)			
4.4	Подкласс "Спортивный инвентарь"			
4.4.1	Тип (тренажер, параллельные брусья, турник, шведская стенка, иное)			
4.4.2	Количество, ед.			
4.4.3	Состояние (отличное, требует обслуживания, требует ремонта, требует замены)			
4.5	Подкласс "Фонтан"			
4.5.1	Размер (до 0,5 м, 0,5 - 1 м, 1 - 2 м, более 2 м)			
4.5.2	Материал (металл, бетон, пластик, дерево, иное)			
4.5.3	Состояние (отличное, требует обслуживания, требует ремонта, требует замены)			
5	Класс "Иное"			
5.1	Подкласс "Пандус"			
5.1.1	Ширина, м			
5.1.2	Длина, м			
5.1.3	Перепад высот, м			
5.1.4	Покрытие (бетон, дерево, металл, иное)			
5.1.5	Состояние (отличное, требует обслуживания, требует ремонта, требует замены)			
5.1.6	Является ли откидным			
5.2	Подкласс "Устройство преграждения пути"			
5.2.1	Ширина проезда			
5.2.2	Тип устройства (шлагбаум, ворота, цепь, парковочный столбик, иное)			
5.2.3	Материал (металл, дерево, бетон, пластик, иное)			
5.2.4	Механизация (автоматический, ручной, иное)			
5.2.5	Состояние (отличное, требует обслуживания, требует ремонта, требует замены)			
5.3	Подкласс "Светильник"			

5.3.1	Количество, ед.			
5.3.2	Высота опоры (менее 3 м, 3 - 5 м, 5 - 7 м, настенный)			
5.3.3	Тип опоры (металлическая опора, деревянная опора, бетонная опора, настенная установка, иное)			
5.3.4	Состояние (отличное, требует обслуживания, требует ремонта, требует замены)			
5.4	Подкласс "Ограждение"			
5.4.1	Протяженность, м			
5.4.2	Материал (металл, бетон, пластик, дерево, иное)			
5.4.3	Состояние (отличное, требует обслуживания, требует ремонта, требует замены)			
5.5	Подкласс "Водоем"			
5.5.1	Тип (пруд, каскад, ручей, иное)			
5.5.2	Состояние (отличное, требует обслуживания, требует ремонта, требует замены)			

3. Потребность в благоустройстве (с учетом физического состояния):

N п/п	Наименование вида работ*	Единица измерения	Количество	Потребность в благоустройстве	
				устройство (установка)	замена (ремонт)
1					
2					

* Виды работ определяются инвентаризационной комиссией в период проведения инвентаризации. Допускается корректировка соответствующих видов работ, в том числе при привлечении специализированных организаций, проведении общественных обсуждений в соответствии с законодательством.

Приложение: схема общественной территории с указанием ее границ, координат центра и границ в местной системе координат (МСК-55-2008), а также размещения элементов благоустройства на ____ л.

Дата окончания инвентаризации: " __ " _____ 20__ года

Председатель инвентаризационной комиссии:

(организация, должность) (подпись) (расшифровка подписи)

Секретарь инвентаризационной комиссии:

(организация, должность) (подпись) (расшифровка подписи)

Члены инвентаризационной комиссии:

(организация, должность) (подпись) (расшифровка подписи)

(организация, должность)

(подпись)

(расшифровка подписи)

Приложение №3
к Порядку проведения
инвентаризации дворовой
территории, общественной
территории, уровня
благоустройства индивидуальных
жилых домов и земельных
участков, предоставленных
для их размещения

Паспорт
уровня благоустройства индивидуальных жилых домов и земельных участков,
предоставленных для их размещения, № _____

I. Общие сведения

№ п/п	Наименование показателя	Значение показателя
1	Адрес местонахождения индивидуального жилого дома	
2	Информация о собственнике индивидуального жилого дома	
3	Количество проживающих в индивидуальном жилом доме, чел.	
4	Кадастровый номер земельного участка, предоставленного для размещения индивидуального жилого дома	
5	Общая площадь земельного участка, предоставленного для размещения индивидуального жилого дома, кв. м	

II. Перечень и описание элементов благоустройства

№ п/п	Наименование	
1	Класс "Строения"	
1.1	Подкласс "Нежилое капитальное"	
1.1.1	Занимаемая площадь, кв. м	
1.1.2	Тип (гараж, хозяйственная постройка, незавершенный, заброшенный, иное)	

1.1.3	Состояние (отличное, среднее, требует ремонта)	
1.2	Подкласс "Нежилое некапитальное"	
1.2.1	Занимаемая площадь, кв. м	
1.2.2	Тип (гараж, хозяйственный объект, навес для автомобилей, иное)	
1.2.3	Состояние (отличное, среднее, требует ремонта)	
2	Класс "Элементы озеленения"	
2.1	Подкласс "Газон"	
2.1.1	Площадь, кв. м	
2.1.2	Состояние (ухоженное, требует ухода, требует восстановления)	
2.2	Подкласс "Цветник"	
2.2.1	Тип (клумба, горка, палисадник, подвесной, другое)	
2.2.2	Размер (до 0,5 м, 0,5 - 1 м, 1 - 2 м, более 2 м)	
2.2.3	Состояние (ухоженное, требует ухода, требует восстановления)	
2.3	Подкласс "Дерево"	
2.3.1	Вид (вечнозеленое, листопадное неплодовое, листопадное плодовое)	
2.3.2	Количество, ед.	
2.3.3	Высота (до 1 м, 1 - 2 м, 2 - 4 м, более 4 м)	
2.3.4	Состояние (ухоженное, требует ухода, требует удаления/замены)	
2.4	Подкласс "Кустарник"	
2.4.1	Вид (листопадный, вечнозеленый, цветущий, плодовый)	
2.4.2	Количество, ед.	
2.4.3	Высота (до 0,5 м, 0,5 - 1 м, 1 - 2 м, более 2 м)	
2.4.4	Состояние (ухоженное, требует ухода, требует удаления/замены)	
3	Класс "Плоскостные и линейные"	
3.1	Подкласс "Искусственное покрытие придомовой территории"	
3.1.1	Площадь, кв. м	
3.1.2	Покрытие (асфальт, бетон, грунт, брусчатка, иное)	
3.1.3	Состояние (отличное, незначительные повреждения, требует ремонта, требует замены)	
3.2	Подкласс "Детская площадка"	
3.2.1	Площадь, кв. м	

3.2.2	Покрытие (грунт, газон, полимерное, плиточное, иное)	
3.2.3	Состояние (отличное, требует обслуживания, требует ремонта)	
3.2.4	Возрастная группа (от 3 до 6 лет, от 7 до 16 лет, универсальная)	
3.3	Подкласс "Тротуар"	
3.3.1	Ширина, м	
3.3.2	Длина, м	
3.3.3	Покрытие (асфальт, бетон, плитка, брусчатка, иное)	
3.3.4	Состояние (отличное, требует обслуживания, требует ремонта)	
4	Класс "Малые архитектурные формы"	
4.1	Подкласс "Накопитель твердых коммунальных отходов"	
4.1.1	Тип (контейнер, бункер, урна)	
4.1.2	Материал (металл, пластик, бетон, иное)	
4.1.3	Вместимость, куб. м	
4.1.4	Состояние (отличное, требует обслуживания, требует ремонта, требует замены)	
4.2	Подкласс "Оснащение детских площадок"	
4.2.1	Тип (песочница, карусель, качели, горка, качалка, домик, балансир, комплексный объект, иное)	
4.2.2	Количество, ед.	
4.2.3	Материал (металл, пластик, дерево, иное)	
4.2.4	Состояние (отличное, требует обслуживания, требует ремонта, требует замены)	
4.3	Подкласс "Скамья"	
4.3.1	Количество, ед.	
4.3.2	Материал (металл, пластик, дерево, иное)	
4.3.3	Состояние (отличное, требует обслуживания, требует ремонта, требует замены)	
4.4	Подкласс "Светильник"	
4.4.1	Количество, ед.	
4.4.2	Высота опоры (менее 3 м, 3 - 5 м, 5 - 7 м, настенный)	
4.4.3	Тип опоры (металлическая опора, деревянная опора, бетонная опора, настенная установка, иное)	
4.4.4	Состояние (отличное, требует обслуживания, требует ремонта, требует замены)	

4.5	Подкласс "Ограждение"	
4.5.1	Протяженность, м	
4.5.2	Материал (металл, бетон, пластик, дерево, иное)	
4.5.3	Состояние (отличное, требует обслуживания, требует ремонта, требует замены)	

III. Потребность в благоустройстве

№ п/п	Наименование вида работ*	Единица измерения	Количество	Потребность в благоустройстве	
				устройство (установка)	замена (ремонт)

* Виды работ определяются инвентаризационной комиссией в период проведения инвентаризации. Допускается корректировка соответствующих видов работ по результатам заключенного соглашения с собственником (пользователем) индивидуального жилого дома (собственником (землепользователем) земельного участка) об их благоустройстве не позднее 2024 года в соответствии с требованиями утвержденных в муниципальном образовании правил благоустройства.

Приложение: схема земельного участка, предоставленного для размещения индивидуального жилого дома, с указанием его границ и размещения элементов благоустройства на ___ л.

Дата окончания инвентаризации: "___" _____ 20__ года

Председатель инвентаризационной комиссии:

(организация, должность) (подпись) (расшифровка подписи)

Секретарь инвентаризационной комиссии:

(организация, должность) (подпись) (расшифровка подписи)

Члены инвентаризационной комиссии:

(организация, должность) (подпись) (расшифровка подписи)

(организация, должность) (подпись) (расшифровка подписи)

Приложение №2
к муниципальной программе
«Формирование комфортной городской среды
Красноярского сельского поселения
Омского муниципального района
Омской области на 2018-2024 годы»

ПОРЯДОК

аккумуляции и расходования средств заинтересованных лиц,
направляемых на выполнение минимального и дополнительного
перечня работ по благоустройству дворовых территорий, и участия граждан в
выполнении указанных работ

1. Общие положения

1.1. Настоящий Порядок регламентирует процедуру аккумуляции средств заинтересованных лиц, направленных на выполнение минимального и дополнительного перечней работ по благоустройству дворовых территорий многоквартирных домов, включенных в муниципальную программу «Формирование комфортной городской среды» на 2018 – 2024 годы (далее – программа), механизм контроля за их расходованием, а также устанавливает порядок и формы финансового участия граждан в выполнении указанных работ.

1.2. Для целей настоящего Порядка используются следующие понятия:

1) заинтересованные лица – собственники помещений в многоквартирных домах, собственники иных зданий и сооружений, расположенных в границах дворовой территории, подлежащей благоустройству;

2) финансовое участие – минимальная доля финансового участия заинтересованных лиц в выполнении минимального и (или) дополнительного перечня работ по благоустройству дворовых территорий;

3) минимальный перечень работ по благоустройству – перечень видов работ по благоустройству дворовых территорий многоквартирных домов, утвержденный программой, с приложением визуализированного перечня образцов элементов благоустройства, предполагаемых к размещению на дворовой территории.

При формировании предложений по благоустройству дворовых территорий заинтересованные лица вправе выбирать конкретные виды работ из числа работ, включенных в минимальный перечень работ по благоустройству;

4) дополнительный перечень работ по благоустройству – перечень видов работ по благоустройству дворовых территорий многоквартирных домов, утвержденный программой.

Дополнительный перечень работ по благоустройству реализуется только при условии реализации работ, предусмотренных минимальным перечнем по благоустройству.

1.3. В Администрацию Красноярского сельского поселения Омского муниципального района Омской области (далее – Администрация Красноярского сельского поселения) передаются решения о финансовом участии заинтересованных лиц в реализации мероприятий по благоустройству дворовых территорий по минимальному и (или) дополнительному перечню работ по благоустройству дворовых территорий принимается на общем собрании собственников помещений многоквартирного дома, которое проводится в соответствии с требованиями Жилищного кодекса Российской Федерации, указанием сведения о сумме софинансирования заинтересованных лиц, механизм расчета сбора средств (с 1 жителя, 1 дома, и т.д.), порядок сбора средств, принятые на общих собраниях собственников многоквартирного дома (далее – МКД).

2. О формах финансового участия

2.1. При выполнении работ по минимальному перечню работ по благоустройству финансовое участие заинтересованных лиц не предусмотрено.

2.2. При выполнении работ по дополнительному перечню работ по благоустройству заинтересованные лица обеспечивают финансовое участие в размере не менее 5 % (процентов) от общей стоимости выполнения данных работ.

2.3. Доля финансового участия в размере не менее 20 % от стоимости мероприятий по благоустройству дворовой территории, при включении дворовых территорий после вступления в силу постановления Правительства Российской Федерации от 09.02.2019 г. №106 «О внесении изменений в приложение №15 к государственной программе Российской Федерации «Обеспечение доступным и комфортным жильем и коммунальными услугами граждан Российской Федерации».

3. Условия аккумулирования и расходования средств

3.1. В целях софинансирования мероприятий по благоустройству дворовой территории для зачисления денежных средств заинтересованных лиц Администрация Красноярского сельского поселения заключает соглашение с организацией, осуществляющей управление многоквартирным домом (далее – управляющая организация) или с заинтересованными лицами в котором приняли решение о финансовом участии в реализации мероприятий по дополнительному перечню работ по благоустройству дворовой территории и согласовавших дизайн-проект благоустройства дворовой территории (далее – Соглашение).

Соглашением определяются порядок и объем перечисления денежных средств, определенный сметным расчетом по благоустройству дворовой территории.

При определении стоимости работ по благоустройству дворовой территории используется нормативная стоимость (единичные расценки) работ по благоустройству дворовых территорий многоквартирных домов, входящих в состав минимального и дополнительного перечней таких работ, утвержденная программой.

3.2. Перечисление денежных средств управляющей организацией или заинтересованных лиц осуществляется на расчетный счет Администрация Красноярского сельского поселения в течение 10 рабочих дней после заключения Соглашения, но не позднее 1 июля текущего года выполнения подпрограммы. Ответственность за неисполнение указанного обязательства определяется Соглашением.

Денежные средства перечисляются в бюджет поселения по следующим реквизитам:

Получатель УФК (Администрация Красноярского сельского поселения Омского муниципального района Омской области),

- Почтовый адрес, Юридический адрес : 644510, Омская область, Омский район, с. Красноярка, ул. Ленина,8 ;

- ОГРН: 1055553037693;

- ИНН: 5528025010;

- КПП: 552801001;

- Расчетный счет: 40101810100000010000;

- Наименование банка: отделение Омск г. Омск

- Лицевой счет 609.01.001.1 в КФ и К Омского района

- БИК 045209001;

- КБК: 60920705030100000180;

- Код ОКТМО 52644425.

- Назначение платежа «Прочие безвозмездные поступления в бюджеты сельских поселений».

3.3. Платежный документ о внесении средств на счет получателя средств передается в бухгалтерию Администрации Красноярского сельского поселения. Ведомость сбора средств хранится в Администрации Красноярского сельского поселения.

Уполномоченный работник Администрации Красноярского сельского поселения и проверяет и ведет учет поступивших денежных средств в разрезе многоквартирных домов, дворовые территории которых подлежат благоустройству, для последующего выполнения мероприятий по благоустройству дворовых территорий МКД.

3.4. Администрации Красноярского сельского поселения обеспечивает размещение на официальном сайте Администрации Красноярского сельского поселения данных о поступивших от управляющих организаций или заинтересованных лиц, денежных средствах в разрезе многоквартирных домов, дворовые территории которых подлежат благоустройству.

3.5. Расходование аккумулированных денежных средств осуществляется на финансирование работ, входящих в дополнительный перечень работ по благоустройству дворовых территорий, в отношении

которых утверждены дизайн-проекты благоустройства дворовых территорий, в соответствии с условиями соглашений на выполнение работ, в разрезе многоквартирных домов, дворовые территории которых подлежат благоустройству.

3.6. После выполнения мероприятий по сбору средств софинансирования заинтересованных лиц, Администрация Красноярского сельского поселения, либо уполномоченный орган на основании Федерального закона от 05.04.2013 года № 44-ФЗ «О контрактной системе в сфере закупок товаров, работ, услуг для обеспечения государственных и муниципальных нужд» (с изменениями) вносит в план – график наименование, виды, сроки и стоимость работ, которые будут осуществляться по каждому виду работ.

3.7. Расходы осуществляются на основании заключенных муниципальных контрактов с организациями на представленные работы и услуги, путем предоставления подтверждающих документов о выполненных работах и услугах.

3.8. Средства, полученные в виде экономии от проведения конкурсных процедур по мероприятию, направляются на финансирование дополнительных объемов работ по данному мероприятию по согласованию с собственниками МКД.

4. Механизм контроля за расходованием средств заинтересованных лиц, направляемых на выполнение работ по благоустройству дворовых территорий

4.1. Контроль за целевым расходованием аккумулированных денежных средств заинтересованных лиц, направляемых на выполнение дополнительного перечня работ по благоустройству, осуществляется Администрацией Красноярского сельского поселения в соответствии с бюджетным законодательством.

4.2. Администрация Красноярского сельского поселения обеспечивает возврат управляющим организациям или заинтересованным лицам неиспользованного остатка аккумулированных денежных средств в срок до 31 декабря текущего года при условии:

- 1) экономии денежных средств, по итогам проведения конкурсных процедур, при отсутствии согласования с собственниками МКД о направлении финансирования дополнительных объемов работ по благоустройству дворовой территории;
- 2) неисполнения работ по благоустройству дворовой территории многоквартирного дома;
- 3) непредоставления управляющими организациями или заинтересованными лицами доступа к проведению работ по благоустройству дворовой территории;
- 4) возникновения обстоятельств непреодолимой силы;
- 5) возникновения иных случаев, предусмотренных действующим законодательством

Приложение №3
к муниципальной подпрограмме
«Формирование комфортной городской среды
Красноярского сельского поселения
Омского муниципального района
Омской области на 2018-2024 годы»

Порядок
разработки, обсуждения с заинтересованными лицами и утверждения дизайн-
проектов благоустройства дворовых территорий многоквартирных домов и
общественных территорий Красноярского сельского поселения Омского
муниципального района Омской области

1. Общие положения

1. Настоящий Порядок регламентирует процедуру разработки, обсуждения с заинтересованными лицами и утверждения дизайн-проектов благоустройства дворовых территорий многоквартирных домов и общественных территорий Красноярского сельского поселения Омского муниципального района Омской области (далее- Красноярского сельского поселения) в рамках реализации муниципальной программы «Формирование комфортной городской среды Красноярского сельского поселения Омского муниципального района Омской области на 2018-2024 годы» (далее - программа).

2. Разработка дизайн-проектов

2. Разработка дизайн-проектов благоустройства дворовых территорий многоквартирных домов и общественных территорий Красноярского сельского поселения осуществляется в соответствии требованиями Градостроительного кодекса Российской Федерации, Решением Совета Красноярского сельского поселения Омского муниципального района Омской области от 15.11. 2017 года №64 «Об утверждении Правил благоустройства территории Красноярского сельского поселения Омского муниципального района Омской области», а также действующими строительными, санитарными и иными нормами и правилами.

Разработка дизайн-проекта благоустройства дворовой территории многоквартирного дома осуществляется с учетом минимального и дополнительного перечней работ по ремонту дворовых территорий, благоустройству дворовых территорий, утвержденных протоколом общего собрания собственников помещений в многоквартирном доме, которое проводится в соответствии с требованиями Жилищного кодекса Российской Федерации.

3. Разработка дизайн-проектов благоустройства дворовых территорий многоквартирных домов, расположенных на территории Красноярского

сельского поселения города Омска, осуществляется администрация Красноярского сельского поселения с участием заинтересованных лиц.

4. Разработка дизайн-проектов благоустройства общественных территорий Красноярского сельского поселения осуществляется Администрацией Красноярского сельского поселения.

3. Обсуждение и утверждение дизайн-проектов

5. В целях обсуждения и утверждения дизайн-проекта благоустройства дворовой территории многоквартирного дома администрация Красноярского сельского поселения уведомляет лицо, которое вправе действовать в интересах всех собственников помещений в многоквартирном доме (далее - уполномоченное лицо), о готовности дизайн-проекта.

6. Уполномоченное лицо обеспечивает обсуждение и согласование дизайн-проекта с заинтересованными лицами в срок, не превышающий 10 рабочих дней с даты уведомления заинтересованных лиц.

Согласованный дизайн-проект утверждается протоколом общего собрания собственников помещений многоквартирного дома.

7. В случае, если по окончании срока указанного в п.6 настоящего порядка, на участие в обсуждении с заинтересованными лицами дизайн-проектов дворовых территорий многоквартирных домов, дизайн-проект не утвержден протоколом общего собрания собственников помещений многоквартирного дома, работа по благоустройству дворовых территорий многоквартирных домов будет выполняться по дизайн-проекту разработанному Администрацией Красноярского сельского поселения согласно п.4. настоящего порядка.

8. Дизайн-проект на благоустройство дворовой территории многоквартирного дома утверждается в двух экземплярах, в том числе один экземпляр хранится у уполномоченного лица.

9. Обсуждение и утверждение дизайн-проекта благоустройства общественной территории Красноярского сельского поселения осуществляется общественной комиссией Администрации Красноярского сельского поселения, созданной постановлением Администрации Красноярского сельского поселения.

10. Дизайн-проект благоустройства общественной территории Красноярского сельского поселения утверждается в одном экземпляре и хранится в Администрации Красноярского сельского поселения.

Приложение №4
к муниципальной программе
«Формирование комфортной городской среды
Красноярского сельского поселения
Омского муниципального района
Омской области на 2018-2024 годы»

Порядок
представления, рассмотрения и оценки предложений заинтересованных
лиц о включении дворовой территории в перечень многоквартирных
домов, дворовые территории которых подлежат благоустройству в год
подачи заявки

1. Общие положения

1.1. Настоящий Порядок представления, рассмотрения и оценки предложений заинтересованных лиц о включении дворовой территории в перечень многоквартирных домов, дворовые территории которых подлежат благоустройству в год подачи заявки (далее - Порядок), разработан в целях формирования перечня многоквартирных домов, дворовые территории которых подлежат благоустройству в год подачи заявки (далее - перечень текущего года) в рамках муниципальной программы «Формирование комфортной городской среды Красноярского сельского поселения Омского муниципального района Омской области на 2018 – 2024 годы» и определяет порядок представления, рассмотрения и оценки предложений заинтересованных лиц о включении дворовой территории в перечень текущего года, условия и порядок отбора дворовых территорий многоквартирных домов, подлежащих благоустройству, для включения в перечень текущего года.

1.2. Администрация Красноярского сельского поселения Омского муниципального района Омской области обеспечивает проведение информационно-разъяснительной работы о порядке представления, рассмотрения и оценки заявок заинтересованных лиц о включении дворовой территории в перечень текущего года и итогах отбора многоквартирных домов, дворовые территории которых подлежат благоустройству в период с 2018 по 2024 годы, прием и регистрацию, рассмотрение и оценку заявок о включении дворовой территории в перечень текущего года и прилагаемых к ним документов.

2. Порядок представления предложений заинтересованных лиц о включении дворовой территории в перечень текущего года

2.1. Дворовая территория, расположенная на территории Красноярского сельского поселения Омского муниципального района Омской области,

подлежащая благоустройству, включается в перечень текущего года по итогам рассмотрения и оценки предложений заинтересованных лиц.

2.2. Заявка с прилагаемыми к ней документами подается в администрацию Красноярского сельского поселения Омского муниципального района Омской области на бумажном носителе.

Прием заявок осуществляется в сроки, указанные в уведомлении, размещенном в средствах массовой информации и на официальном сайте Администрации Красноярского сельского поселения Омского муниципального района Омской области, но не позднее 1 мая текущего года.

Прием заявок осуществляется в рабочие дни с понедельника по пятницу.

При приеме заявки заинтересованному лицу возвращается второй экземпляр заявки с отметкой о приеме, указанием даты и времени сдачи и его порядкового номера.

В случае выявления причин, являющихся основанием для возврата заявки, в срок, установленный настоящим Порядком, заинтересованное лицо вправе повторно направить заявку о включении дворовых территорий в перечень текущего года. В этом случае датой приема документов будет являться дата их повторной подачи.

Заявки, поступившие после установленного настоящим Порядком срока, регистрируются и возвращаются заинтересованному лицу без рассмотрения.

2.3. Для включения дворовой территории в перечень текущего года заинтересованные лица представляют следующие документы:

- 1) заявка о включении многоквартирного дома в перечень текущего года по форме согласно приложению №1 к настоящему Порядку (два экземпляра);
- 2) оригиналы протоколов общих собраний собственников помещений в каждом многоквартирном доме, членов товарищества собственников жилья (недвижимости), жилищного, жилищно-строительного кооператива или иного специализированного потребительского кооператива (далее - ТСЖ), соответствующих установленным требованиям, оформленных в соответствии действующего законодательства, решений собственников каждого здания и сооружения, расположенных в границах дворовой территории, содержащие в том числе следующую информацию согласно приложению №1 к настоящему Порядку :
 - а) решение об обращении с предложением по включению дворовой территории в перечень текущего года;
 - б) перечень работ по ремонту дворовой территории, благоустройству дворовой территории, сформированный исходя из минимального перечня видов работ по ремонту дворовых территорий, благоустройству дворовых территорий, определенного постановлением Правительства Омской области от 31 августа 2017 года № 248-п "Об утверждении государственной программы

Омской области "Формирование комфортной городской среды" (далее - минимальный перечень видов работ).

При формировании предложений по ремонту дворовой территории, благоустройству дворовой территории заинтересованные лица вправе осуществить выбор вида работ, входящих в минимальный перечень видов работ;

в) перечень работ по ремонту дворовой территории, благоустройству дворовой территории, сформированный исходя из дополнительного перечня видов работ по ремонту дворовых территорий, благоустройству дворовых территорий, определенного постановлением Правительства Омской области от 31 августа 2017 года №248-п "Об утверждении государственной программы Омской области "Формирование комфортной городской среды" (далее - дополнительный перечень видов работ), в случае принятия такого решения заинтересованными лицами.

Дополнительный перечень видов работ реализуется только при условии выполнения работ, предусмотренных минимальным перечнем видов работ;

г) форма и доля (финансового и (или) трудового) участия заинтересованных лиц в реализации мероприятий по ремонту дворовой территории, благоустройству дворовой территории в рамках минимального и дополнительного перечней видов работ определяются как процент стоимости мероприятий по благоустройству дворовой территории.

При выборе формы финансового участия заинтересованных лиц в реализации минимального перечня видов работ доля участия определяется как процент от стоимости мероприятий по ремонту дворовой территории, благоустройству дворовой территории и не превышает 15 процентов.

При выборе формы финансового участия заинтересованных лиц в реализации дополнительного перечня видов работ доля участия определяется как процент от стоимости мероприятий по ремонту дворовой территории, благоустройству дворовой территории, составляет не менее 5 процентов и не превышает 50 процентов, в случае если заинтересованными лицами не определен иной размер доли.

Доля финансового участия в реализации дополнительного перечня видов работ составляет в размере не менее 20 % от стоимости мероприятий по благоустройству дворовой территории, при включении дворовых территорий после вступления в силу постановления Правительства Российской Федерации от 09.02.2019 г. №106 «О внесении изменений в приложение №15 к государственной программе Российской Федерации «Обеспечение доступным и комфортным жильем и коммунальными услугами граждан Российской Федерации»;

д) решение об определении лица (лиц), которое (которые) от имени собственников помещений в многоквартирном доме уполномочено (уполномочены) на представление предложений, согласование дизайн-

проекта ремонта дворовой территории, благоустройства дворовой территории, а также на участие в контроле за выполнением работ по ремонту дворовой территории, благоустройству дворовой территории, в том числе промежуточном, и их приемке, заключение договоров в целях обеспечения софинансирования, подписание документов в период проведения благоустройства дворовой территории, включая наделение его (их) правом подписания от имени всех собственников помещений в многоквартирном доме актов приемки выполненных работ формы КС-2 (далее - представитель);

е) решение о включении в состав общего имущества в многоквартирном доме оборудования, иных материальных объектов, установленных (оборудованных) на дворовой территории в результате реализации мероприятий по ее благоустройству в целях осуществления последующего содержания указанных объектов ;

ж) решение о включении в состав общего имущества в многоквартирном доме земельного участка, на котором расположен многоквартирный дом, границы которого не определены на основании данных государственного кадастрового учета на момент принятия данного решения;

3) фотоматериалы, подтверждающие отсутствие элементов благоустройства дворовых территорий или их ненадлежащее состояние (при наличии);

4) дизайн-проект благоустройства дворовой территории с включением в него текстового и визуального описания проекта благоустройства, перечня (в том числе в виде соответствующих визуализированных изображений) элементов благоустройства, предполагаемых к размещению на соответствующей дворовой территории согласно приложению № 2 к настоящему Порядку;

5) сведения о финансовом и (или) трудовом участии граждан, организаций в выполнении мероприятий по благоустройству дворовых территорий, подтвержденные документально в зависимости от формы такого участия (в случае принятия заинтересованными лицами решения о финансовом и (или) трудовом участии).

В качестве документов, подтверждающих финансовое участие, могут быть представлены копии платежных поручений о перечислении средств или внесении средств на счет, открытый в порядке, установленном муниципальным образованием, копия ведомости сбора средств с физических лиц, которые впоследствии также вносятся на счет, открытый в порядке, установленном муниципальным образованием.

Кроме финансового участия возможно трудовое участие граждан, организаций в выполнении мероприятий по благоустройству дворовых территорий, в том числе путем:

- выполнения жителями неоплачиваемых работ, не требующих специальной квалификации (подготовка объекта (дворовой территории) к началу работ (земляные работы, снятие старого оборудования, уборка мусора), покраска

оборудования, озеленение территории посадка деревьев, охрана объекта и другие работы;

- предоставления строительных материалов, техники и т.д.

В качестве документов (материалов), подтверждающих трудовое участие, могут быть представлены отчет подрядной организации о выполнении работ, включающий информацию о проведении мероприятия с трудовым участием граждан, отчет совета многоквартирного дома, лица, управляющего многоквартирным домом о проведении мероприятия с трудовым участием граждан.

2.4. Ответственность за достоверность сведений в заявке и прилагаемых к ней документах, несут заинтересованные лица, представившие их.

3. Порядок рассмотрения и оценки предложений заинтересованных лиц о включении дворовой территории в перечень текущего года

3.1. Для рассмотрения и оценки заявок о включении дворовой территории в А перечень текущего года, представленных документов, составления ранжированного перечня многоквартирных домов для включения в перечень текущего года создается общественная комиссия администрации Красноярского сельского поселения Омского муниципального района Омской области (далее – общественная комиссия).

Персональный состав общественной комиссии и порядок ее работы утверждаются постановлением администрацией Красноярского сельского поселения Омского муниципального района Омской области.

3.2. К каждой заявке о включении дворовой территории в перечень текущего года прикладывается паспорт благоустройства дворовой территории по форме, установленной Порядком проведения инвентаризации дворовой территории, общественной территории, уровня благоустройства индивидуальных жилых домов и земельных участков, предоставленных для их размещения, утвержденным постановлением Правительства Омской области от 29 августа 2017 года №247-п и настоящей подпрограммой (далее - Порядок проведения инвентаризации).

3.3. После завершения приема заявок о включении многоквартирных домов в перечень текущего года общественная комиссия в течение десяти рабочих дней проводит проверку и оценку представленных документов, по результатам которых составляет ранжированный перечень многоквартирных домов, предлагаемых для включения в перечень текущего года, по форме согласно приложению №3 к настоящему Порядку.

3.4. Общественная комиссия осуществляет рассмотрение и оценку заявок заинтересованных лиц на предмет соответствия заявки и прилагаемых к ней документов установленным настоящим Порядком требованиям, в том числе к составу и оформлению.

3.5. В случае выявления несоответствия заявки требованиям настоящего Порядка заявка с прилагаемыми к ней документами возвращается заинтересованному лицу с указанием причин, явившихся основанием для возврата.

12. Общественная комиссия возвращает заявку в следующих случаях:

- 1) представление заявки после окончания срока подачи, указанного в пункте 2.2. настоящего Порядка;
- 2) представление заявки и прилагаемых к ней документов оформленных с нарушением требований действующего законодательства и настоящего Порядка;
- 3) представление документов, содержащих недостоверные сведения.

3.6. Оценка обращений о включении многоквартирных домов в перечень текущего года осуществляется с учетом их физического состояния.

Физическое состояние дворовой территории и необходимость ее благоустройства определяется по результатам инвентаризации дворовой территории, проведенной в соответствии с Порядком проведения инвентаризации.

Очередность благоустройства определяется в порядке поступления предложений заинтересованных лиц об их участии в выполнении работ по благоустройству исходя из минимального перечня видов работ.

3.7. По итогам оценки обращений о включении многоквартирных домов в перечень текущего года в пределах объема финансирования за счет всех источников финансирования формируется перечень текущего года.

3.8. По истечению срока, указанного в пункте 3.3. настоящего Порядка, общественная комиссия направляет в Администрации Красноярского сельского поселения сформированный ранжированный перечень текущего года, для включения в перечень текущего года.

3.9. В случае, если предложений по благоустройству дворовых территорий, соответствующих установленным требованиям и прошедших одобрение общественной комиссии, поступит на сумму большую, чем предусмотрено в местном бюджете, формируется отдельный резервный перечень таких предложений для их первоочередного включения в перечень текущего года на последующие годы либо для финансирования в год подачи заявки в случае предоставления дополнительных средств из бюджета субъекта Российской Федерации, в том числе в порядке возможного перераспределения.

Приложение №1
к Порядку представления,
рассмотрения и оценки
предложений заинтересованных
лиц о включении дворовой
территории в перечень
многоквартирных домов,
дворовые территории которых
подлежат благоустройству
в год подачи заявки

1. Унифицированная форма заявки о включении дворовой территории в перечень многоквартирных домов, дворовые территории которых подлежат благоустройству в год подачи заявки

Главе Администрации
Красноярского сельского поселения
Омского муниципального района
Омской области

ЗАЯВКА

о включении дворовой территории в муниципальную подпрограмму
«Формирование комфортной городской среды на территории Красноярского
сельского поселения Омского муниципального района Омской области
на 2018-2024 годы»

Прошу включить дворовую территорию многоквартирного дома
расположенного по адресу : Омская область, Омский район, с. Красноярка,
ул _____, дом № _____
в перечень многоквартирных домов, дворовые территории которых подлежат
благоустройству в год подачи заявки: 20 год, в рамках муниципальной
программы «Формирование комфортной городской среды на территории
Красноярского сельского поселения Омского муниципального района Омской
области на 2018-2024 годы.

Необходимо выполнить работы согласно минимального перечня работ:

1. Ремонт дворовых проездов (подходов к подъездам автомобильных дорог, образующих проезды к дворовой территории)
2. Освещение дворовой территории.
3. Установку скамеек _____ шт., урн _____ шт.

Работы по дополнительному перечню:

(оборудование детских и (или) спортивных площадок, автомобильных парковок, озеленение территорий, иные виды работ)

Дата и № протокола общего собрания собственников помещений в многоквартирном доме _____

Представитель собственников помещений в многоквартирном доме:

(Фамилия, имя, отчество)

Адрес места жительства представителя:

контактный телефон _____

Личная подпись и дата

Отметка о приеме: пакет документов принят "___" _____ 20__ года
в _____ часов _____ минут, порядковый номер _____

2. Унифицированная форма протокола общего собрания собственников жилых помещений в многоквартирном доме о включении дворовой территории в перечень многоквартирных домов, дворовые территории которых подлежат благоустройству в год подачи заявки

Протокол № ____
внеочередного общего собрания собственников помещений
в многоквартирном доме, расположенном по адресу: Омская область,
Омский район, с. Красноярка, ул. _____, № _____,
проводимого в форме очно-заочного голосования

с. Красноярка Омского района Омской области

«__» _____ 20__ г.

Место проведения: с. Красноярка, ул. _____, № _____

Форма проведения общего собрания – очно-заочная.

Очная часть собрания состоялась «__» _____ 20__ года в ____ ч. ____ мин., по адресу: Омская область, Омский район, с. Красноярка, ул. _____, № _____, у подъезда № _____.

Дата и место подсчета голосов: «__» _____ 20__ г., с. Красноярка, ул. _____, № _____, у подъезда № _____.

Инициатор проведения собрания: _____, проживающий по адресу: 64451_, Омская область, Омский район, с. Красноярка, ул. _____, дом № _____, квартира № _____, собственник вышеуказанного жилого помещения общей площадью _____ кв.м. на праве собственности (свидетельство о государственной регистрации права № _____ от _____ г.).

Общее количество голосов собственников помещений в доме (равное общей площади жилых и нежилых помещений в доме (исключая технические помещения) в квадратных метрах) – _____ кв.м.. Один квадратный метр равен одному голосу.

Количество голосов собственников помещений в доме, принявших участие в собрании – _____ (% от общего количества голосов).

Кворум имеется, общее собрание собственников помещений правомочно принимать решения по вопросам повестки дня общего собрания.

Повестка дня общего собрания собственников помещений:

1. Выбор председателя и секретаря общего собрания собственников помещений.
2. Утверждение состава счетной комиссии.
3. Принятие решения о включении дворовой территории в муниципальную программу «Формирование комфортной городской среды на территории Красноярского поселения Омского муниципального района Омской области на 2018-2024 годы» (далее- программа) на 20__ год.
4. Утверждение перечня работ по благоустройству дворовой территории, сформированный исходя из минимального и дополнительного перечня работ программы.
5. Избрание представителя заинтересованных лиц, уполномоченных на представление предложений о включении в программу, согласование дизайн-проекта благоустройства дворовой территории, участие в контроле за выполнением работ по благоустройству дворовой территории, участие в контроле за выполнением работ по благоустройству дворовой территории, их приемке и подписывать все документы связанные с проведением вышеуказанных работ.

Формулировки решения общего собрания

По первому вопросу: Выбор председателя и секретаря общего собрания собственников помещений.

Слушали: Выступил _____ - собственник кв. № _____, и который предложил избрать председателем общего собрания - _____, собственника кв. № _____ и секретарем - _____, собственника кв. № _____.

Проголосовали:

«За»		«Против»		«Воздержались»	
Количество голосов	% от числа проголосовавших	Количество голосов	% от числа проголосовавших	Количество голосов	% от числа проголосовавших

Принято решение: избрать председателем общего собрания - _____ ,
собственника кв. № ____ и секретарем - _____ , собственника кв. № ____ .

По второму вопросу: Утверждение состава счетной комиссии .

Слушали: Выступил председатель общего собрания _____ , который предложил избрать счетную комиссию общего собрания в количестве трех человек и голосовать за ее состав в целом. в следующем персональном составе:

- _____ , собственник кв. № ____ ;
- _____ , собственник кв. № ____ ;
- _____ , собственник кв. № ____ .

Проголосовали:

«За»		«Против»		«Воздержались»	
Количество голосов	% от числа проголосовавших	Количество голосов	% от числа проголосовавших	Количество голосов	% от числа проголосовавших

Принято решение: избрать счетную комиссию в предложенном составе.

По третьему вопросу: Принятие решения о включении дворовой территории в муниципальную программу «Формирование комфортной городской среды на территории Красноярского сельского поселения Омского муниципального района Омской области на 2018-2024 годы» .

Слушали: Выступил председатель общего собрания _____ , который предложил принять решение о включении дворовой территории в муниципальную программу «Формирования комфортной городской среды на территории Красноярского сельского поселения Омского муниципального района Омской области на 2018-2024 годы».

Проголосовали:

«За»		«Против»		«Воздержались»	
Количество голосов	% от числа проголосовавших	Количество голосов	% от числа проголосовавших	Количество голосов	% от числа проголосовавших

Принято решение: Включить дворовую территорию в муниципальную программу «Формирование комфортной городской среды на территории Красноярского сельского поселения Омского муниципального района Омской области на 2018-2024 годы" на 20 ____ год.

4. По четвертому вопросу: Утверждение перечня работ по благоустройству дворовой территории, сформированный исходя из минимального и дополнительного перечня работ программы .

4.1. Слушали: Выступил председатель общего собрания _____ , который предложил утвердить перечень минимальный перечень видов работ по ремонту дворовых территорий, благоустройству дворовых территорий (далее - минимальный перечень видов работ) включает следующие виды работ:

- ремонт дворовых проездов;
- обеспечение освещения дворовых территорий;
- установка скамеек ____ шт.;
- установка урн для мусора _____ шт..

Проголосовали:

«За»		«Против»		«Воздержались»	
Количество голосов	% от числа проголосовавших	Количество голосов	% от числа проголосовавших	Количество голосов	% от числа проголосовавших

Принято решение: Утвердить перечень работ по благоустройству дворовой территории, сформированный исходя из минимального перечня работ программы:

- ремонт дворовых проездов;
- обеспечение освещения дворовых территорий;
- установка скамеек ____ шт.;
- установка урн для мусора _____ шт..

4.2. Слушали: Выступил председатель общего собрания _____, который предложил утвердить перечень работ по благоустройству дворовой территории, сформированный исходя из дополнительного перечня работ программы :

- оборудование детских площадок;
- оборудование спортивных площадок;
- устройство автомобильных парковок;
- озеленение территории;
- установка малых архитектурных форм (МАФ).

Проголосовали:

«За»		«Против»		«Воздержались»	
Количество голосов	% от числа проголосовавших	Количество голосов	% от числа проголосовавших	Количество голосов	% от числа проголосовавших

Принято решение: Утвердить /Не утверждать/ перечень работ по благоустройству дворовой территории, сформированный исходя из дополнительного перечня работ программы:

4.3. Слушали: Выступил председатель общего собрания _____, который предложил принять условие о включении в состав общего имущества в многоквартирном доме оборудования, иных материальных объектов, установленных на дворовой территории в результате реализации мероприятий по ее благоустройству согласно минимального перечня работ / и (или) дополнительного перечня работ/, в целях осуществления последующего содержания указанных объектов в соответствии с требованиями законодательства Российской Федерации.

Проголосовали:

«За»	«Против»	«Воздержались»

Количество голосов	% от числа проголосовавших	Количество голосов	% от числа проголосовавших	Количество голосов	% от числа проголосовавших

Принято решение: Принять условие о включении в состав общего имущества в многоквартирном доме оборудования, иных материальных объектов, установленных на дворовой территории в результате реализации мероприятий по ее благоустройству согласно минимального перечня работ / и (или) дополнительного перечня работ/, в целях осуществления последующего содержания указанных объектов в соответствии с требованиями законодательства Российской Федерации

5. По пятому вопросу: Избрание представителя заинтересованных лиц, уполномоченных на представление предложений о включении в программу, согласование дизайн-проекта благоустройства дворовой территории, участие в контроле за выполнением работ по благоустройству дворовой территории, участие в контроле за выполнением работ по благоустройству дворовой территории, их приемке и подписывать все документы связанные с проведением вышеуказанных работ.

Слушали: Выступил председатель общего собрания _____, который предложил избрать в качестве представителя заинтересованных лиц, уполномоченных на представление предложений о включении в программу, согласование дизайн-проекта благоустройства дворовой территории, участие в контроле за выполнением работ по благоустройству дворовой территории, участие в контроле за выполнением работ по благоустройству дворовой территории, их приемке и подписывать все документы связанные с проведением вышеуказанных работ _____, собственника кв. № ____.

Проголосовали:

«За»		«Против»		«Воздержались»	
Количество голосов	% от числа проголосовавших	Количество голосов	% от числа проголосовавших	Количество голосов	% от числа проголосовавших

Принято решение: Избрать в качестве представителя заинтересованных лиц, уполномоченных на представление предложений о включении в программу, согласование дизайн-проекта благоустройства дворовой территории, участие в контроле за выполнением работ по благоустройству дворовой территории, участие в контроле за выполнением работ по благоустройству дворовой территории, их приемке и подписывать все документы связанные с проведением вышеуказанных работ _____, собственника кв. № ____.

Приложение:

1. Реестр собственников помещений многоквартирного дома на __ л., в 1 экз.
2. Документ, подтверждающий извещение собственников о проведении внеочередного общего собрания собственников помещений в многоквартирном доме не позднее чем за 10 дней до даты его проведения посредством размещения сообщений в местах, доступных для ознакомления всеми собственниками помещений на __ л., в 1 экз.

Председатель общего собрания _____ (_____) _____
(подпись) (дата)

Секретарь общего собрания _____ (_____) _____
(подпись) (дата)

Члены счетной комиссии: _____ (_____) _____
(подпись) (дата)

_____ (_____) _____
(подпись) (дата)

_____ (_____) _____
(подпись) (дата)

СООБЩЕНИЕ

Уважаемые собственники жилых помещений!

«__» _____ 20__ года в __ - __ час. по адресу: Омская область, Омский район, с. Красноярка, ул. _____, № _____, у подъезда дома № _____, будет проведено внеочередное общее собрание собственников жилых помещений многоквартирного дома № _____ по улице _____, проводимого в форме очно-заочного голосования.

Инициатор проведения собрания: _____, проживающий по адресу: 64451__, Омская область, Омский район, с. Красноярка, ул. _____, дом № _____, квартира № _____,

Повестка дня общего собрания собственников помещений:

1. Выбор председателя и секретаря общего собрания собственников помещений.
2. Утверждение состава счетной комиссии.
3. Принятие решения о включении дворовой территории в муниципальную программу «Формирование комфортной городской среды на территории Красноярского поселения Омского муниципального района Омской области на 2018-2024 годы» (далее - программа) на 20__ год.
4. Утверждение перечня работ по благоустройству дворовой территории, сформированный исходя из минимального и дополнительного перечня работ программы.
5. Избрание представителя заинтересованных лиц, уполномоченных на представление предложений о включении в программу, а так же участие в контроле в том числе промежуточном и приемке работ по благоустройству дворовой территории.

Регистрация участников общего собрания собственников начинается за 30 минут и заканчивается за 5 минут, до времени начала собрания.

Для регистрации в качестве участника общего собрания при себе необходимо иметь: паспорт и свидетельство о гос. регистрации права.

Каждый собственник на общем собрании обладает количеством голосов пропорционально доле его участия, установленной в соответствии с положениями Жилищного кодекса Российской Федерации.

ВНИМАНИЕ!

Решение общего собрания, принятое в установленном порядке, является обязательным для всех собственников помещений в многоквартирном доме, в том числе для тех, которые независимо от причин не приняли участия в голосовании (ст. 46 ч. 5 Жилищного кодекса Российской Федерации).

Инициатор общего собрания _____ «__» _____ 20__ г.

3. Унифицированная форма протокола общего собрания собственников об утверждении дизайн-проекта благоустройства дворовой территории многоквартирного дома, дворовая территория которая подлежат благоустройству в год подачи заявки

Протокол № ____
внеочередного общего собрания собственников помещений
в многоквартирном доме, расположенном по адресу: Омская область,
Омский район, с. Красноярка, ул. _____, № _____,
проводимого в форме очно-заочного голосования

с. Красноярка Омского района Омской области _____ «__» _____ 20__ г.

Место проведения: с. Красноярка, ул. _____, № _____

Форма проведения общего собрания – очно-заочная.

Очная часть собрания состоялась «__» _____ 20__ года в _____ ч. _____ мин., по адресу:
Омская область, Омский район, с. Красноярка, ул. _____, № _____, у подъезда № _____.

Дата и место подсчета голосов: «__» _____ 20__ г., с. Красноярка,
ул. _____, № _____, у подъезда № _____.

Инициатор проведения собрания: _____,
проживающий по адресу: 64451 __, Омская область, Омский район, с. Красноярка,
ул. _____, дом № _____, квартира № _____, собственник вышеуказанного жилого
помещения общей площадью _____ кв.м. на праве собственности (свидетельство о
государственной регистрации права № _____ от _____ г.).

Общее количество голосов собственников помещений в доме (равное общей площади
жилых и нежилых помещений в доме (исключая технические помещения) в квадратных метрах)
– _____ кв.м.. Один квадратный метр равен одному голосу.

Количество голосов собственников помещений в доме, принявших участие в собрании –
_____ (_____ % от общего количества голосов).

Кворум имеется, общее собрание собственников помещений правомочно принимать решения
по вопросам повестки дня общего собрания.

Повестка дня общего собрания собственников помещений:

1. Выбор председателя и секретаря общего собрания собственников помещений.
2. Утверждение состава счетной комиссии.
3. Утверждение дизайн-проекта благоустройства дворовой территории многоквартирного дома, дворовая территория которая подлежат благоустройству в год подачи заявки

Формулировки решения общего собрания

По первому вопросу: Выбор председателя и секретаря общего собрания собственников помещений.

Слушали: Выступил _____ - собственник кв. № ____, и который предложил избрать председателем общего собрания - _____, собственника кв. № ____ и секретарем - _____, собственника кв. № ____.

Проголосовали:

«За»		«Против»		«Воздержались»	
Количество голосов	% от числа проголосовавших	Количество голосов	% от числа проголосовавших	Количество голосов	% от числа проголосовавших

Принято решение: избрать председателем общего собрания - _____, собственника кв. № ____ и секретарем - _____, собственника кв. № ____.

По второму вопросу: Утверждение состава счетной комиссии .

Слушали: Выступил председатель общего собрания _____, который предложил избрать счетную комиссию общего собрания в количестве трех человек и голосовать за ее состав в целом, в следующем персональном составе:

- _____, собственник кв. № ____;
- _____, собственник кв. № ____;
- _____, собственник кв. № ____.

Проголосовали:

«За»		«Против»		«Воздержались»	
Количество голосов	% от числа проголосовавших	Количество голосов	% от числа проголосовавших	Количество голосов	% от числа проголосовавших

Принято решение: избрать счетную комиссию в предложенном составе.

По третьему вопросу: Утверждение дизайн-проекта благоустройства дворовой территории многоквартирного дома, дворовая территория которая подлежат благоустройству в год подачи заявки

Слушали: Выступил председатель общего собрания _____, который предложил _____ дизайн-проекта благоустройства дворовой территории многоквартирного дома, дворовая территория которая подлежат благоустройству в год подачи заявки.
(утвердить, утвердить с внесением изменений)

Проголосовали:

«За»		«Против»		«Воздержались»	
Количество голосов	% от числа проголосовавших	Количество голосов	% от числа проголосовавших	Количество голосов	% от числа проголосовавших

Принято решение: _____ дизайн-проекта благоустройства дворовой территории многоквартирного дома, дворовая территория которая подлежат благоустройству в год подачи заявки.
(утвердить, утвердить с внесением изменений)

Приложение:

1. Реестр собственников помещений многоквартирного дома на __ л., в 1 экз.
2. Документ, подтверждающий извещение собственников о проведении внеочередного общего собрания собственников помещений в многоквартирном доме не позднее чем за 10 дней до даты его проведения посредством размещения сообщений в местах, доступных для ознакомления всеми собственниками помещений на __ л., в 1 экз.

Председатель общего собрания _____ (_____) _____
(подпись) (дата)

Секретарь общего собрания _____ (_____) _____
(подпись) (дата)

Члены счетной комиссии: _____ (_____) _____
(подпись) (дата)

_____ (_____) _____
(подпись) (дата)

_____ (_____) _____
(подпись) (дата)

СООБЩЕНИЕ

Уважаемые собственники жилых помещений!

«__» _____ 20__ года в __ - __ час. по адресу: Омская область, Омский район, с. Красноярка, ул. _____, № _____, у подъезда дома № _____, будет проведено внеочередное общее собрание собственников жилых помещений многоквартирного дома № _____ по улице _____, проводимого в форме очно-заочного голосования.

Инициатор проведения собрания: _____,
проживающий по адресу: 64451____, Омская область, Омский район, с. Красноярка,
ул. _____, дом №____, квартира №____,

Повестка дня общего собрания собственников помещений:

1. Выбор председателя и секретаря общего собрания собственников помещений.
2. Утверждение состава счетной комиссии.
3. Утверждение дизайн-проекта благоустройства дворовой территории многоквартирного дома, дворовая территория которая подлежат благоустройству в год подачи заявки.

Регистрация участников общего собрания собственников начинается за 30 минут и заканчивается за 5 минут, до времени начала собрания.

Для регистрации в качестве участника общего собрания при себе необходимо иметь: паспорт и свидетельство о гос. регистрации права.

Каждый собственник на общем собрании обладает количеством голосов пропорционально доле его участия, установленной в соответствии с положениями Жилищного кодекса Российской Федерации.

ВНИМАНИЕ!

Решение общего собрания, принятое в установленном порядке, является обязательным для всех собственников помещений в многоквартирном доме, в том числе для тех, которые независимо от причин не приняли участия в голосовании (ст. 46 ч. 5 Жилищного кодекса Российской Федерации).

Инициатор общего собрания _____ «___» _____ 20__ г.

Приложение №2
к Порядку представления,
рассмотрения и оценки
предложений заинтересованных
лиц о включении дворовой
территории в перечень
многоквартирных домов,
дворовые территории которых
подлежат благоустройству
в год подачи заявки

ДИЗАЙН-ПРОЕКТ*

благоустройства дворовой территории многоквартирного дома
расположенного по адресу: Омская область, Омский район, с. Краснорка, улица
_____, дом № _____

подлежащего благоустройству в 20__ году

1. Общая площадь асфальтобетонного покрытия дворовой территории - _____ кв. м..
2. Площадь участка асфальтобетонного покрытия дворовой территории, подлежащего капитальному ремонту (ремонту) - _____ кв.м.
3. Протяженность бордюров** - _____ м;
4. Протяженность поребриков*** - _____ м.



Условные обозначения:

- участок дворовой территории, подлежащий капитальному ремонту и ремонту;
- участок дворовой территории, не подлежащий капитальному ремонту и ремонту;
- бордюры;
- поребрики.

Представитель собственников помещений в многоквартирном доме

_____/_____/

(подпись)

(Ф.И.О.)

* - дизайн-проект - схема участка дворовой территории многоквартирного дома должна быть подготовлена с учетом конфигурации многоквартирного дома;

** - бордюр - каменный разделитель между проезжей частью и тротуаром;

*** - поребрик - каменная окантовка тротуарной пешеходной дорожки.

Приложение №5
к муниципальной программе
«Формирование комфортной городской среды
Красноярского сельского поселения
Омского муниципального района
Омской области на 2018-2024 годы»

ПЕРЕЧЕНЬ

ресурсного обеспечения реализации и состава муниципальной программы «Формирование комфортной городской среды Красноярского сельского поселения Омского муниципального района Омской области на 2018 – 2022 годы»

№ п/п	Наименование мероприятия муниципальной программы «Формирование комфортной городской среды Красноярского сельского поселения Омского муниципального района Омской области на 2018 – 2022 годы» (далее – программа)	Участники муниципальной программы, ответственные за реализацию мероприятия программы	Источники финансирования	Всего	Объем финансирования мероприятий программы, рублей в том числе по годам реализации программы						ГРБЦ	Рз Пр	ЦСР	Код бюджетной классификации	
					2018	2019	2020	2021	2022	2023					2024
1	2.	3	4	5	6	7	8	9	10	11	12	13	14	15	16
Цель муниципальной программы: повышение качества и комфорта городской среды на территории Красноярского сельского поселения Омского муниципального района Омской области															
Задача муниципальной программы: обеспечение формирования единого облика муниципального образования															
Муниципальная программа «Формирование комфортной городской среды Красноярского сельского поселения Омского муниципального района Омской области на 2018 – 2024 годы»															
1.	Подпрограмма 1: Благоустройство дворовых территорий многоквартирных домов		Всего, в том числе:	60666666,2	8666666,6	8666666,6	8666666,6	8666666,6	8666666,6	8666666,6	8666666,6				
			1. Бюджет поселения	3033333,1	433333,3	433333,3	433333,3	433333,3	433333,3	433333,3	433333,3				
			2. Областной бюджет	12102999,09	1728999,87	1728999,87	1728999,87	1728999,87	1728999,87	1728999,87	1728999,87				
			3. Федеральный бюджет	45530329,81	6504332,83	6504332,83	6504332,83	6504332,83	6504332,83	6504332,83	6504332,83				
			4. Внебюджетные средства	3500000	50000	50000	50000	50000	50000	50000	50000				

			22765170,12	3252167,16	3252167,16	3252167,16	3252167,16	3252167,16	3252167,16	3252167,16	3252167,16	3252167,16	3252167,16						
	3. Федеральный бюджет																		
	4. Внебюджетные средства		70000	10000	10000	10000	10000	10000	10000	10000	10000	10000	10000						10000
	Всего, в том числе:	Администрация поселения	30333338	4333334	4333334	4333334	4333334	4333334	4333334	4333334	4333334	4333334	4333334						4333334
2.1.	Мероприятие: 1 Капитальный ремонт, ремонт и содержание общественных территорий следующего функционального назначения: площадь, улица, пешеходная зона, сквер, парк, иные территории»		1516666,9	216666,7	216666,7	216666,7	216666,7	216666,7	216666,7	216666,7	216666,7	216666,7	216666,7						216666,7
	2.	Областной бюджет	60581500,98	864500,14	864500,14	864500,14	864500,14	864500,14	864500,14	864500,14	864500,14	864500,14	864500,14						864500,14
	3.	Федеральный бюджет	22765170,12	3252167,16	3252167,16	3252167,16	3252167,16	3252167,16	3252167,16	3252167,16	3252167,16	3252167,16	3252167,16						3252167,16
	4.	Внебюджетные средства	70000	10000	10000	10000	10000	10000	10000	10000	10000	10000	10000						10000
2.2.	Мероприятие 2: Выполнение проектно-сметной документации в рамках выполнения задачи по благоустройству территорий общественных следующего функционального назначения: площадь, улица, пешеходная зона, сквер, парк, иные территории, в рамках выполнения задачи «Повышение уровня благоустройства территорий общего пользования»	Администрация поселения																	
	Всего, в том числе:																		
	1. Бюджет поселения																		
	2. Областной бюджет																		
	3. Федеральный бюджет																		
	4. Внебюджетные средства																		
	Всего, в том числе:		91000000	13000000	13000000	13000000	13000000	13000000	13000000	13000000	13000000	13000000	13000000						13000000
	1. Бюджет поселения		4550000	650000	650000	650000	650000	650000	650000	650000	650000	650000	650000						650000
	2. Областной бюджет		18154500,07	2593500,01	2593500,01	2593500,01	2593500,01	2593500,01	2593500,01	2593500,01	2593500,01	2593500,01	2593500,01						2593500,01
	3. Федеральный бюджет		68295499,93	9756499,99	9756499,99	9756499,99	9756499,99	9756499,99	9756499,99	9756499,99	9756499,99	9756499,99	9756499,99						9756499,99
	4. Внебюджетные средства		420000	60000	60000	60000	60000	60000	60000	60000	60000	60000	60000						60000
			Итого по программе																

Приложение №6
к муниципальной программе
«Формирование комфортной городской среды
Красноярского сельского поселения
Омского муниципального района
Омской области на 2018-2024 годы»

С В Е Д Е Н И Я

о показателях (индикаторах) муниципальной программы
«Формирование комфортной городской среды Красноярского сельского поселения Омского муниципального района
Омской области на 2018-2024 годы»

№	Наименование показателя (индикатора)	Единица измерения	Значения показателя						
			2018 год	2019 год	2020 год	2021 год	2022 год	2023 год	2024 год
1	количество отремонтированных дворовых территорий.	ед.	0	4	14	5	4	6	3
2	увеличение доли благоустроенных дворовых территорий	%	0	18	62,8	77,1	88,5	97	100

3	Количество разработанных дизайн-проектов благоустройства дворовых территорий	ед.	0	17	3	5	4	4	2
4	увеличение доли площади благоустроенных общественных территорий поселения	%	0	30	45	65	80	95	100
5	Количество разработанных дизайн-проектов благоустройства общественных территорий	ед.	12	4	5	10	5	2	2
6	Уровень информирования населения о мероприятиях по формированию современной городской среды муниципального образования.	%	100	100	100	100	100	100	100
7	количество соглашений, заключенных с юридическими лицами и индивидуальными предпринимателями, о благоустройства объектов недвижимого имущества(включая объекты незавершенного строительства) и земельных участков, предназначенных для их размещения,	ед.	15	4	3	2	2	2	2

<p>об их благоустройстве в соответствии с требованиями утвержденных правил благоустройства территории Красноярского сельского поселения Омского муниципального района Омской области, ед.;</p>								
<p>8 количество соглашений, заключенных с собственниками (пользователями) индивидуальных жилых домов и земельных участков, предназначенных для их размещения, об их благоустройстве в соответствии с требованиями утвержденных правил благоустройства территории Красноярского сельского поселения Омского муниципального района Омской области, ед..</p>	<p>ед.</p>							

Приложение №7
к муниципальной программе
«Формирование комфортной городской среды
Красноярского сельского поселения
Омского муниципального района
Омской области на 2018-2024 годы»

ПЕРЕЧЕНЬ
основных мероприятий муниципальной программы
«Формирование комфортной городской среды Красноярского сельского поселения
Омского муниципального района Омской области на 2018-2024 годы»

Номер и наименование основного мероприятия	Ответственный исполнитель	Срок		Ожидаемый непосредственный результат (краткое описание)	Основные направления реализации	Связь с показателями программы
		начала реализации	окончания реализации			
Подпрограмма 1: Благоустройство дворовых территорий многоквартирных домов						
Мероприятие 1: Капитальный ремонт и ремонт дворовых территорий многоквартирных домов, проездов к дворовым территориям многоквартирных домов	Заместитель главы сельского поселения А.А. Емелин	2018	2024	Исходы из минимального перечня работ программы	Повышение уровня ежегодного достижения целевых показателей программы	Показатель 1. Количество отремонтированных дворовых территорий. Показатель 2. Увеличение доли площади благоустроенных дворовых территорий
Мероприятие 2: Благоустройство дворовых территорий многоквартирных домов	Заместитель главы сельского поселения А.А. Емелин	2018	2024	Исходы из минимального перечня работ программы	Повышение уровня ежегодного достижения целевых показателей муниципальной программы	Показатель 2 Увеличение доли площади благоустроенных дворовых территорий

<p>Мероприятие 3: Выполнение проектно-сметной документации в рамках выполнения задачи «Повышение уровня благоустройства дворовых территорий многоквартирных домов»</p>	Заместитель главы сельского поселения А.А. Емелин	2017	2023	проектно-сметная документация	Повышение уровня ежегодного достижения целевых показателей программы	Показатель 3 Количество проектов благоустройства дворовых территорий
	Подпрограмма 2 Благоустройство общественных территорий					
<p>Мероприятие 1 Капитальный ремонт, ремонт и содержание общественных территорий следующего функционального назначения: площадь, улица, пешеходная зона, сквер, парк, иные территории»</p>	Заместитель главы сельского поселения А.А. Емелин	2018	2024	ремонт асфальтобетонного покрытия автомобильной дороги местного значения и общественных территорий	Повышение уровня достижения целевых показателей программы	Показатель 4 Увеличение доли площади благоустроенных территорий поселения
<p>Мероприятие 2: Выполнение проектно-сметной документации в рамках выполнения задачи по благоустройству общественных территорий следующего функционального назначения: площадь, улица, пешеходная зона, сквер, парк, иные территории, в рамках выполнения задачи «Повышение уровня благоустройства общественных территорий»</p>	Заместитель главы сельского поселения А.А. Емелин	2018	2023	проектно-сметная документация	Повышение уровня достижения целевых показателей программы	Показатель 5. Количество разработанных проектов благоустройства общественных территорий
Задача №3 Привлечение населения к участию в благоустройстве дворовых территорий МКД и общественных территорий						
<p>3.1. Мероприятия: информирование населения о мероприятиях по формированию современной городской среды муниципального образования : мероприятия по ремонту дворовых территорий МКД и общественныхтерриторий</p>	Заместитель главы сельского поселения А.А. Емелин	2018	2024	100 % уровень информирования о мероприятиях по формированию современной городской среды муниципального образования	Повышение уровня достижения целевых показателей программы	Показатель 6 Уровень информированности населения о мероприятиях по формированию современной городской среде муниципального образования
<p>3.2 Мероприятия: повышение уровня вовлеченности заинтересованных</p>	Заместитель главы сельского поселения	2018	2024	доля участия населения, организаций в мероприятиях,	Повышение уровня достижения	Показатель 7 Показатель 8

граждан, организаций в реализацию мероприятий по благоустройству дворовых территорий МКД и общественных территорий	А.А. Емелин			проводимых в рамках программы, составит 100%	целевых показателей программ	Количество соглашений	заключенных
--	-------------	--	--	--	------------------------------	-----------------------	-------------

к муниципальной программе
«Формирование комфортной городской среды
Красноярского сельского поселения
Омского муниципального района
Омской области на 2018-2024 годы»

План реализации муниципальной программы
«Формирование комфортной городской среды Красноярского сельского поселения Омского муниципального района
Омской области на 2018-2024 годы»

таблица №1

Наименование контрольного события программы	Статус	Ответственный исполнитель	Срок наступления контрольного события (дата)				
			2019 год	I квартал	II квартал	III квартал	IV квартал
Контрольное событие № 1	Опубликование для общественного обсуждения проекта актуализации муниципальной программы	Администрация Красноярского сельского поселения		+			
Контрольное событие №2	Утверждение актуализации муниципальной программы с учетом обсуждения с заинтересованными лицами	Администрация Красноярского сельского поселения		+			

Таблица 2.

к муниципальной программе
«Формирование комфортной городской среды
Красноярского сельского поселения
Омского муниципального района
Омской области на 2018-2024 годы»

Перечень

многоквартирных домов, дворовые территории которых подлежат благоустройству в 2019 году и подлежащих благоустройству на период до 2024 года муниципальной программы «Формирование комфортной городской среды Красноярского сельского поселения Омского муниципального района Омской области на 2018-2024 годы»

№ п/п	Адрес дворовой территории многоквартирного дома	Площадь твердого покрытия дворовой территории, кв.м	Планируемый год выполнения работ	Перечень видов работ		Потребность в финансировании, тыс. руб.		
				Согласно минимальному перечню работ(указать виды работ)	Согласно дополнительному перечню(указать виды работ)	Всего	На работы согласно минимальному перечню	На работы согласно дополнительному перечню
2019 год								
1.	Омская область, Омский район, с. Красноярка, ул.с/п Коммунальник,3	648	2019	- ремонт подъезда к дворовой территории; - ремонт дворовых проездов; - обеспечение освещения дворовой территории; - установка скамеек; - установка урн для мусора.		498,22	498,22	
2	Омская область, Омский район, с. Красноярка, ул.с/п Коммунальник,1	210	2019	- ремонт дворовых проездов; - обеспечение освещения дворовой территории; - установка скамеек; - установка урн для мусора.		161,46	161,46	
3	Омская область,	240	2019	- ремонт дворовых проездов;		184,52	184,52	

	Омский район, с. Красноярка, ул. Гагарина,2				- обеспечение освещения дворовой территории; - установка скамеек; - установка урн для мусора.					
4	Омская область, Омский район, с. Красноярка, ул. Гагарина,13	420	2019		- ремонт подъезда к дворовой территории; - ремонт дворовой территории; - обеспечение освещения дворовой территории; - установка скамеек; - установка урн для мусора.	322,92	322,92		322,92	
2020 год										
1	Омская область, Омский район, с. Красноярка, ул. санаторий Колос,11	550	2020		- ремонт подъезда к дворовой территории; - ремонт дворовых проездов; - обеспечение освещения дворовой территории; - установка скамеек; - установка урн для мусора.	422,87	422,87		422,87	
2	Омская область, Омский район, с. Красноярка, ул. санаторий Колос,10	201	2020		- ремонт дворовых проездов; - обеспечение освещения дворовой территории; - установка скамеек; - установка урн для мусора.	154,54	154,54		154,54	
3	Омская область, Омский район, с. Красноярка, ул. санаторий Колос,12	424	2020		- ремонт дворовых проездов; - обеспечение освещения дворовой территории; - установка скамеек; - установка урн для мусора.	326	326		326	
4	Омская область, Омский район, с. Красноярка, ул. санаторий	336	2020		- ремонт проезда дворовой территории; - обеспечение освещения дворовой территории;	258,34	258,34		258,34	

Колос,7									
5	Омская область, Омский район, с. Красноярка, ул. Карла Маркса,145	700	2020	- установка скамеек; - установка урн для мусора. - ремонт подъезда к дворовой территории; - ремонт дворовых проездов; - обеспечение освещения дворовой территории; - установка скамеек; - установка урн для мусора.	538,2	538,2		538,2	
6	Омская область, Омский район, с. Красноярка, ул. Боровая,4	550	2020	- ремонт подъезда к дворовой территории; ремонт дворовой территории; - обеспечение освещения дворовой территории; - установка скамеек; - установка урн для мусора.	422,87	422,87		422,87	
7	Омская область, Омский район, с. Красноярка, ул. Боровая,6	240	2020	- ремонт подъезда к дворовой территории; - ремонт дворовых проездов; - обеспечение освещения дворовой территории; - установка скамеек; - установка урн для мусора.	184,52	184,52		184,52	
8	Омская область, Омский район, с. Красноярка, ул. Боровая,8	460	2020	- ремонт подъезда к дворовой территории; - ремонт дворовых проездов; - обеспечение освещения дворовой территории; - установка скамеек; - установка урн для мусора.	353,68	353,68		353,68	
9	Омская область, Омский район, с. Красноярка, ул. санаторий	735	2020	- ремонт подъезда к дворовой территории; - обеспечение освещения дворовых территорий;	345,99	345,99		345,99	

Колос,5										
10	Омская область, Омский район, с. Красноярка, ул. санаторий Колос,7	336	2020	- установка скамеек; - установка урн для мусора.		258,34	258,34	258,34		
11	Омская область, Омский район, с. Красноярка, ул. санаторий Колос,9	161	2020	- ремонт дворовой территории; - обеспечение освещения дворовой территории; - установка скамеек; - установка урн для мусора.		123,87	123,87	123,87		
12	Омская область, Омский район, с. Красноярка, ул. санаторий Колос,6	310	2020	- обеспечение освещения дворовой территории; - установка скамеек; - установка урн для мусора.		60	60	60		
13	Омская область, Омский район, с. Красноярка, ул. санаторий Колос,8		2020	- обеспечение освещения дворовой территории; - установка скамеек; - установка урн для мусора.		60	60	60		
14	Омская область, Омский район, с. Красноярка, ул.с/п Коммунальник,2	490	2020	- обеспечение освещения дворовой территории; - установка скамеек; - установка урн для мусора.		75	75	75		
1	Омская область, Омский район, с. Красноярка, ул. Рабочая,2	360	2021	- ремонт подъезда к дворовой территории; - ремонт дворовых проездов; - обеспечение освещения дворовой территории; - установка скамеек;						
2021 год										

2	Омская область, Омский район, с. Красноярка, ул. Рабочая, 2а	368	2021	<ul style="list-style-type: none"> - установка урн для мусора. - ремонт подъезда к дворовой территории; - ремонт дворовых проездов; - обеспечение освещения дворовой территории; - установка скамеек; - установка урн для мусора. 			
3	Омская область, Омский район, с. Красноярка, ул. Рабочая, 4	228	2021	<ul style="list-style-type: none"> - ремонт подъезда к дворовой территории; - ремонт дворовых проездов; - обеспечение освещения дворовой территории; - установка скамеек; - установка урн для мусора. 			
4	Омская область, Омский район, с. Красноярка, ул. Рабочая, 6	360	2021	<ul style="list-style-type: none"> - ремонт подъезда к дворовой территории; - ремонт дворовых проездов; - обеспечение освещения дворовой территории; - установка скамеек; - установка урн для мусора. 			
5	Омская область, Омский район, с. Красноярка, ул. Рабочая, 8	228	2021	<ul style="list-style-type: none"> ремонт подъезда к дворовой территории; - ремонт дворовых проездов; - обеспечение освещения дворовой территории; - установка скамеек; - установка урн для мусора. 			

2022 год

1	Омская область, Омский район, с. Красноярка, ул. санаторий Колос,1	200	2022	- ремонт дворовых проездов; - обеспечение освещения дворовой территории; - установка скамеек; - установка урн для мусора.					
2	Омская область, Омский район, с. Красноярка, ул. санаторий Колос,2	352	2022	- ремонт подъезда к дворовой территории; - ремонт дворовых проездов; - обеспечение освещения дворовой территории; - установка скамеек; - установка урн для мусора.					
3	Омская область, Омский район, с. Красноярка, ул. санаторий Колос,3	730	2022	- ремонт подъезда к дворовой территории; - ремонт дворовых проездов; - обеспечение освещения дворовой территории; - установка скамеек; - установка урн для мусора.					
4	Омская область, Омский район, с. Красноярка, ул. санаторий Колос,4	230	2022	- ремонт дворовых проездов; - обеспечение освещения дворовой территории; - установка скамеек; - установка урн для мусора.					
2023 год									
1	Омская область, Омский район, с. Красноярка, ул. Техническая,2	120	2023	-ремонт подъезда к дворовой территории ремонт дворовых проездов; - обеспечение освещения дворовой территории; - установка скамеек;					

2	Омская область, Омский район, с. Красноярка, ул. Лесношкольная,1		2023	- установка урн для мусора. ремонт дворовых проездов; - обеспечение освещения дворовой территории; - установка скамеек; - установка урн для мусора.					
3	Омская область, Омский район, с. Красноярка, ул. Гагарина,13А	352	2023	ремонт дворовых проездов; - обеспечение освещения дворовой территории; - установка скамеек; - установка урн для мусора.					
4	Омская область, Омский район, с. Красноярка, ул. Юбилейная,10	350	2023	Изготовление проектно-сметной документации на ремонт дворовых проездов и подъездов к дворовой территории; ремонт подъезда к дворовой территории; - ремонт дворовых проездов; - обеспечение освещения дворовой территории; - установка скамеек; - установка урн для мусора.					
5	Омская область, Омский район, с. Красноярка, ул. Гагарина,11	240	2023	Минимальный перечень работ выполнен					
6	Омская область, Омский район, с. Красноярка, ул. Гагарина,9	240	2023	Минимальный перечень работ выполнен					
2024 год									

1	Омская область, Омский район, с. Красноярка, ул. Юбилейная,5	180	2024	ремонт подъезда к дворовой территории; - ремонт дворовых проездов; - обеспечение освещения дворовой территории; - установка скамеек; - установка урн для мусора.	1			
2	Омская область, Омский район, с. Красноярка, ул. Юбилейная,6	250	2024	ремонт подъезда к дворовой территории; - ремонт дворовых проездов; - обеспечение освещения дворовой территории; - установка скамеек; - установка урн для мусора.				
3	Омская область, Омский район, с. Красноярка, ул. Юбилейная,7	268	2024	ремонт подъезда к дворовой территории; - ремонт дворовых проездов; - обеспечение освещения дворовой территории; - установка скамеек; - установка урн для мусора.				

к муниципальной программе
«Формирование комфортной городской среды
Красноярского сельского поселения
Омского муниципального района
Омской области на 2018-2024 годы»

Перечень

общественных территорий, территории которых подлежат благоустройству в 2019 году и подлежащих благоустройству на период до 2024 года муниципальной программы «Формирование комфортной городской среды Красноярского сельского поселения Омского муниципального района Омской области на 2018-2024 годы»

№ п/п	Наименование общественных территорий (объекта)	Планируемый год выполнения работ	Перечень видов работ, планируемых к выполнению	Целевой показатель		Ориентировочная стоимость, тыс. руб.
				Ед. изм.	Количество	
2019 год						
1	ул. Боровая (от больницы до ул. Спортивная)	2019	Ремонт асфальтобетонного покрытия автомобильной дороги, - подъезд к многоквартирным домам №4,6,8	п.м.	785	5150,15
2	ул. Ленина от ул. Мира до ул. Карла Маркса)	2019	Ремонт тротуара асфальтобетонного покрытия автомобильной дороги	п.м.	1000	2492,6
3	Центральная площадь ограниченная ул. Ленина, ул. Советская, ул. Кирова, ул. Октябрьская, ул. Мельничная	2019	Комплексное благоустройство (ремонт асфальтобетонного покрытия, ремонт тротуара, МАФ, озеленение и др.)	кв.м	5600	2361,77
4	Площадь у Сельского дома культуры по адресу: ул. Ленина,15	2019	Комплексное благоустройство (ремонт асфальтобетонного покрытия, ремонт тротуара, МАФ, озеленение и др.)	кв.м	1200	944,24
5	ул. Кирова	2019	Ремонт асфальтобетонного покрытия автомобильной дороги	п.м	495	3204,29

6	ул. Октябрьская (от ул. Ленина до ул. Мира)	2019	Ремонт тротуара	п.м	910	4587,04
7	ул. Спортивная (от проезда Лесношкольный до ж.д. №11)	2019	Ремонт асфальтобетонного покрытия автомобильной дороги	п.м	508	1,981,2
8	ул. Учителей- ул. Иртышская	2019	Ремонт тротуара	п.м	460	2,745,49

2020 год

1	ул. Юбилейная	2020	Ремонт асфальтобетонного покрытия автомобильной дороги- подъезд к многоквартирным домам № 5,6,7,10	п.м	373	
2	ул. Карла Маркса (до ул. Мира)	2020	Ремонт асфальтобетонного покрытия автомобильной дороги	п.м	1250	
3	ул. Мелиоративная	2020	Ремонт асфальтобетонного покрытия автомобильной дороги	п.м	1400	
4	ул. Красный Маяк	2020	Ремонт асфальтобетонного покрытия автомобильной дороги	п.м	820	
5	ул. Мира (от ул. Ленина до ул. Октябрьская)		Ремонт тротуара, с устройством благоустройства возле средней школы, ул. Мира,24	кв.м	3100	

2021 год

1	ул. Стрельникова	2021	Ремонт асфальтобетонного покрытия автомобильной дороги	п.м	830	
2	ул. Лесношкольная (от ул. Стрельникова)	2021	Ремонт асфальтобетонного покрытия автомобильной дороги	п.м		
3	ул. Карла Маркса (от ул. Мира)	2021	Ремонт асфальтобетонного покрытия автомобильной дороги	п.м		
4	ул. Папеля	2021	Ремонт асфальтобетонного покрытия автомобильной дороги	п.м	360	
5	ул. 40 лет Победы	2021	Изготовление проектно-сметной документации на строительство автомобильной дороги	п.м	300	
6	Проезд Олимпийский- ул. Спортивная (от ул. Ленина до ФОСК «Олимпиец»)		Ремонт тротуара, с устройством благоустройства возле детского сада «Солнышко» и ФОСК «Олимпиец»	к.м.	2500	

2022 год

1	ул. Октябрьская (от ул. Мира до ул. Новая)	2022	Изготовление проектно-сметной документации на строительство автомобильной дороги- подъезд к многоквартирным домам по ул. Юбилейная, Рабочая	п.м	450
2	ул. Карла Маркса (от ж.д. №86 до ж.д. №96 до ул. Рабочая	2022	Изготовление проектно-сметной документации на строительство автомобильной дороги- подъезд к многоквартирному дому №145	п.м	310
3	ул. Рабочая	2022	Изготовление проектно-сметной документации на строительство автомобильной дороги- подъезд к многоквартирным домам № 2а,2 4,6,8	п.м	353
4	ул. Зеленая — ул. Техническая (от ул. Октябрьская до ул. Техническая,2)	2022	Изготовление проектно-сметной документации на строительство автомобильной дороги - подъезд к многоквартирному дому Техническая №2	п.м	271
5	ул. Островского- ул. Мичурина (от больницы до ул. Мичурина,4 до ул. Кирова)	2022	Изготовление проектно-сметной документации на строительство автомобильной дороги	п.м	
6	Олимпийский проезд, ул. Ленина, ул. Мира	2022	Изготовление проектно-сметной документации на строительство тротуара	п.м	2000
7	Парк с. Красноярка	2022	Изготовление проектно-сметной документации на строительство парка	кв.м	60000
8	ул. Мичурина (Олимпийского проезда до ул. Мичурина,4))	2022	Изготовление проектно-сметной документации на строительство автомобильной дороги	п.м	368
9	ул. Лесная (от ул. Мира до ул. Рабочая)	2022	Изготовление проектно-сметной документации на строительство автомобильной дороги	п.м	800
10	Сквер по ул. Ленина	2022	Изготовление проектно-сметной документации на строительство сквера	кв.м	2500
2023 год					
1	ул. Октябрьская (от ул. Мира до ул. Новая)	2023	строительство автомобильной дороги- подъезд к многоквартирным домам по ул. Юбилейная, Рабочая	п.м	450
2	ул. Карла Маркса (от ж.д. №86 до ж.д. №96 до ул. Рабочая)	2023	строительство автомобильной дороги- подъезд к многоквартирному дому №145	п.м	310

3	ул. Рабочая	2023	строительство автомобильной дороги- подъезд к многоквартирным домам № 2а,2 4,6,8	П.М	353
4	ул. Зеленая — ул. Техническая (от ул. Октябрьская до ул. Техническая,2)	2023	строительство автомобильной дороги - подъезд к многоквартирному дому Техническая №2	П.М	271
5	ул. Островского- ул. Мичурина (от больницы до ул. Мичурина,4 до ул. Кирова))	2023	строительство автомобильной дороги	П.М	
7	ул. Мичурина (Олимпийского проезда до ул. Мичурина,4))	2023	строительство автомобильной дороги	П.М	368
8	ул. Лесная (от ул. Мира до ул. Рабочая)	2023	строительство автомобильной дороги	П.М	800
9	Сквер по ул. Ленина	2023	Строительство сквера	КВ.М	2500
10	Олимпийский проезд, ул. Ленина, ул. Мира	2023	строительство тротуара	П.М	2000
11	ул. 40 лет Победы		строительство автомобильной дороги	П.М	300
6	Парк с. Красноярка	2024	Строительство парка	КВ.М	60000

Приложение №11
к муниципальной программе
«Формирование комфортной городской среды
Красноярского сельского поселения
Омского муниципального района
Омской области на 2018-2024 годы»

Адресный перечень

объектов недвижимого имущества (включая объекты незавершенного строительства) и земельных участков, находящихся в собственности (пользовании) юридических лиц и индивидуальных предпринимателей, которые подлежат благоустройству за счет средств указанных лиц, не позднее 2024 года муниципальной программы «Формирование комфортной городской среды Красноярского сельского поселения Омского муниципального района Омской области на 2018-2024 годы», в соответствии с требованиями утвержденных Правил Благоустройства Красноярского сельского поселения.

№ п/п	Адрес объекта	Кадастровый номер земельного участка	Собственник (пользователь)
1	Омская область, Омский район, с. Красноярка, ул. Ленина, 2Б	55:20:090101:158	Зверева Елена Николаевна

				г. Омск, ул. Ленина, д.53, к.49
2	Омская область, Омский район, с. Красноярка, ул. Ленина, 5а	55:20:090101: 8979		Метелев Сергей Александрович, с. Красноярка, д.17, кв.1
3	Омская область, Омский район, с. Красноярка, ул. Ленина, 12А	55:20:090101:5360		КОУ Омской области «Красноярская специальная (коррекционная) общеобразовательная школа-интернат VIII вида»
2020 год				
1	Омская область, Омский район, с. Красноярка, ул. Боровая, 1	55:20:090101:8586		Омский муниципальный район Омской области
2	Омская область, Омский район, с. Красноярка, ул. Мичурина, 64	55:20:090101: 9007		Омский муниципальный район Омской области
3	Омская область, Омский район, с. Красноярка, ул. Комбинатская, 8А	55:20:090101:8525		Поликарпов Александр Викторович, с. Красноярка, ул. Папеля, д.14, кв.1
2021 год				
1	Омская область, Омский район, с. Красноярка, ул. Ленина, 104А	55:20:090101:9844		Захаров Виктор Георгиевич, с. Красноярка, ул. Мичурина, д.139
2	Омская область, Омский район, с. Красноярка, ул. Ленина, 86	55:20:090101:8359		Захаров Виктор Георгиевич, с. Красноярка, ул. Мичурина, д.139
2022 год				
1	Омская область, Омский район, с. Красноярка, ул. санаторий Колос	55:20:090501:2139		Захаров Виктор Георгиевич, с. Красноярка, ул. Мичурина, д.139
2	Омская область, Омский район, с. Красноярка, ул. санаторий Колос	55:20:090101:2140		Захаров Виктор Георгиевич, с. Красноярка, ул. Мичурина, д.139
3	Омская область, Омский район, с. Красноярка, ул. Ленина, 101	55:20:090101:5293		Захаров Виктор Георгиевич, с. Красноярка, ул. Мичурина, д.139

2023 год

1	Омская область, Омский район, с. Красноярка, ул. Кирова, 44	55:20:090101:393	Омская область, Аренда с 08.04.2009 по 08.04.2058 ООО «Экспрес-Пицца»
---	---	------------------	---

2024 год

1	Омская область, Омский район с. Красноярка, ул. Комбинатская, 8А	55:20:090101:8526	Поликарпов Александр Викторович, с. Красноярка, ул. Папеля, д. 14, кв. 1
---	--	-------------------	---

Приложение №12
к муниципальной программе
«Формирование комфортной городской среды
Красноярского сельского поселения
Омского муниципального района
Омской области на 2018-2024 годы»

Мероприятия

по инвентаризации уровня благоустройства индивидуальных жилых домов и земельных участков, предоставляемых для их размещения, с заключением по результатам инвентаризации соглашений с собственниками (пользователями) указанных домов (собственниками (землепользователями) земельных участков) об их благоустройстве не позднее 2024 года муниципальной программы и заключением по результатам инвентаризации соглашений для заключения с собственниками (пользователями) указанных домов(собственниками(пользователями)земельных участков) об их благоустройстве, в соответствии с требованиями утвержденными в Красноярском сельском поселении правил благоустройства.

№ п/п	Наименование мероприятия	Ответственный исполнитель	Срок исполнения
1	<p>Проведение инвентаризации уровня благоустройства индивидуальных жилых домов и земельных участков, предоставляемых для их размещения, в соответствии <u>Порядком</u> проведения инвентаризации дворовой территории, общественной территории, уровня благоустройства индивидуальных жилых домов и земельных участков, предоставляемых под их размещение, утвержденным <u>постановлением</u> Правительства Омской области от 29 августа 2017 года №247-п и <u>порядком</u> настоящей подпрограммы,</p>	<p>Администрация Красноярского сельского поселения</p>	<p>2018-2024 годы</p>

	(далее - Порядок проведения инвентаризации)			
2	Оформление паспортов уровня благоустройства индивидуальных жилых домов и земельных участков, предоставляемых для их размещения, в соответствии с <u>приложением №3 к Порядку проведения инвентаризации (далее - Паспорт)</u>	Администрация Красноярского сельского поселения	2018-2024 годы	
3	Актуализация Паспортов в случае изменения данных, указанных в <u>Паспорте</u>	Администрация Красноярского сельского поселения	2018-2024 годы	
4	Заключение соглашений с собственниками (пользователями) индивидуальных жилых домов, собственниками (землепользователями) земельных участков об их благоустройстве	Администрация Красноярского сельского поселения	2018-2024 годы	
5	Предоставление информации о результатах проведенной инвентаризации индивидуальных жилых домов и земельных участков, предоставленных для их размещения, и заключенных соглашений с собственниками (пользователями) указанных домов (собственниками (землепользователями) земельных участков) об их благоустройстве	Администрация Красноярского сельского поселения	2018-2024 годы	
6	Проведение обследования индивидуальных жилых домов и земельных участков, предоставленных для их размещения, с собственниками (пользователями) указанных домов (собственниками (землепользователями) земельных участков) которых заключены соглашения о благоустройстве, на предмет исполнения указанных соглашений	Администрация Красноярского сельского поселения	2018-2024 годы	
7	Предоставление результатов обследования индивидуальных жилых домов и земельных участков, предоставленных для их размещения, с собственниками (пользователями) указанных домов (собственниками (землепользователями) земельных	Администрация Красноярского сельского поселения	2018-2024 годы	

участков) которых заключены соглашения о благоустройстве, в Администрацию Красноярского сельского поселения

Приложение № 13
к муниципальной программе
«Формирование комфортной городской среды
Красноярского сельского поселения
Омского муниципального района
Омской области на 2018-2024 годы»

1. Виды работ и нормативная стоимостью затрат (единичные расценки) по благоустройству дворовых территорий , входящих в минимальный и дополнительный перечень работ муниципальной программы «Формирование комфортной городской среды Красноярского сельского поселения Омского муниципального района Омской области на 2018-2024 годы»

1. Минимальный перечень работ по благоустройству дворовых территорий многоквартирных домов

Таблица 1

№ п/п	Вид работ в рамках ремонта дворовых проездов	Ремонт дворовых проездов	
		Визуализированный образец благоустройства	Ориентировочная Стоимость, руб./1000 кв. м
			Описание

№ п/п	Вид работ в рамках ремонта дворовых проездов	Визуализированный образец элемента благоустройства	Ориентировочная Стоимость, руб./1000 кв. м	Описание
1	Ремонт проездов с заменой верхнего слоя асфальто-бетонного покрытия	<p data-bbox="379 1285 411 1711"><i>Конструкция дорожной одежды</i></p>	868 870,00	<p data-bbox="405 107 501 748">Выполняется установка бортовых камней, марки БР 100.30.15 на бетонное основание марки В15, толщиной 10 см.</p> <p data-bbox="507 107 644 748">Выполняется фрезерование (при фактической потребности) асфальтобетонного покрытия проездов на глубину 2-4 см. или по фактическому асфальтобетонному покрытию</p> <p data-bbox="651 107 708 748">По существующему покрытию выполняется розлив битума БНД 90/60.</p> <p data-bbox="715 107 810 748">На всю площадь проезда выполняется укладка асфальтобетонной смеси мелкозернистой, марки В1, толщиной 5 см.</p> <p data-bbox="817 107 906 748">Уплотнение уложенного асфальтобетонной смеси производится вибрационным катком малого класса.</p>

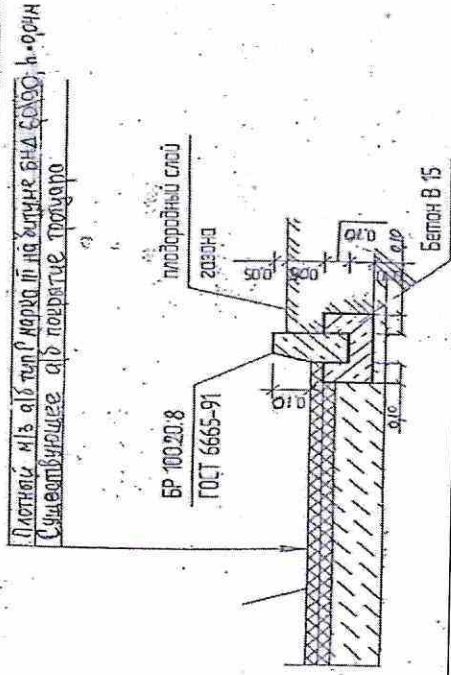
№ п/п	Вид работ в рамках ремонта дворовых проездов	Визуализированный образец элемента благоустройства	Ориентировочная стоимость, руб./1000 кв. м	Описание
2	Ремонт тротуара с устройством слоя из асфальтобетона	<p data-bbox="352 1122 392 1659">Конструкция дорожной одежды (тротуар)</p>  <p data-bbox="448 1048 523 1592">Плита из асбестоцемента по длине БНД 6000, в-Фсч Смещающиеся от покрытия тротуара</p> <p data-bbox="603 1451 655 1547">БР 100.20.8 ГОСТ 6665-91</p> <p data-bbox="603 1189 624 1323">Подстилающий слой</p> <p data-bbox="639 1272 660 1323">20 см</p> <p data-bbox="719 1272 740 1323">20 см</p> <p data-bbox="783 1272 804 1323">0,1%</p> <p data-bbox="863 1211 884 1301">Бетон В 15</p> <p data-bbox="831 1458 852 1480">100</p>	868 870,00	<p data-bbox="368 107 464 734">Выполняется установка бортовых камней, марки БР 100.20.8 на бетонное основание марки В15, толщиной 10 см.</p> <p data-bbox="472 219 539 734">По существующему покрытию тротуара выполняется розлив битума БНД 90/60.</p> <p data-bbox="547 129 639 734">На всю площадь тротуара выполняется укладка асфальтобетонной смеси мелкозернистой, типа Г, марки Ш, толщиной 4 см.</p> <p data-bbox="647 107 735 734">Уплотнение уложенного асфальтобетонной смеси производится вибрационным катком малого класса.</p>

Таблица 2

Обеспечение освещения дворовых территорий



№ пп	Вид элемента благоустройства, устанавливаемого в рамках проведения работ	Визуализированный образец элемента благоустройства	Ориентировочная стоимость, руб.		
			Всего	в том числе: объект устройство (доставка, монтаж)	
1	2 Светильник светодиодный типа «Кобра» (вариант 1) мощность -60 Вт напряжение 220-240 В световой поток 8000-10000 Лм цветовая температура 6500 К влагозащитенность IP65	3 	4 17327,04	5 13 559,04	6 4768
2	Прожектор светодиодный типа (вариант 2) мощность -30 Вт напряжение 220-240 В световой поток 4000-5000 Лм цветовая температура 6500 влагозащитенность IP65		1900	1200	800

Таблица 3

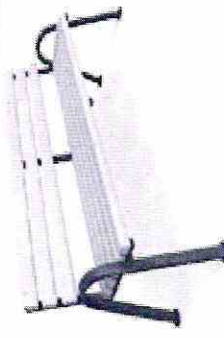
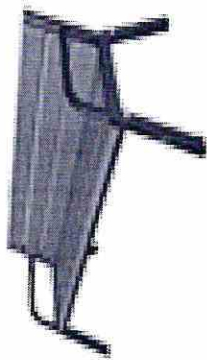
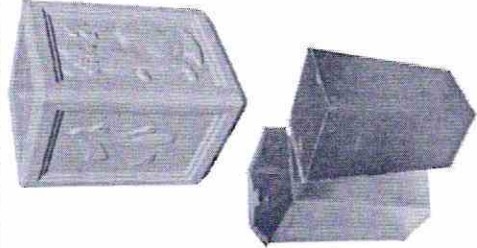
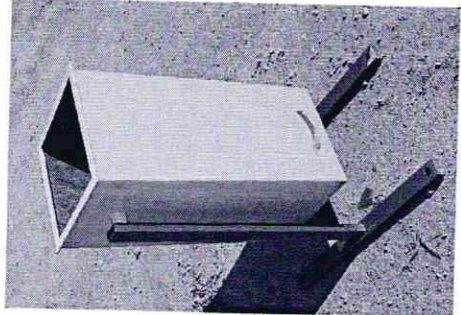
№ п/п	Вид элемента благоустройства, устанавливаемого в рамках проведения работ	Визуализированный образец элемента благоустройства	Установка скамеек		Ориентировочная стоимость, руб.	
			Всего	объект т	в том числе:	
					устройство (доставка, монтаж)	
	2	3	4	5	6	
	Скамья деревянная (вариант 1) Характеристики: Длина-2,2 м. Ширина 500 мм Высота 500 мм		6700	5500	2200	
	Скамья деревянная (вариант 2) Характеристики: Длина-2,2 м. Ширина 500 мм Высота 500 мм		10080	8 950,00	2130	

Таблица 4.

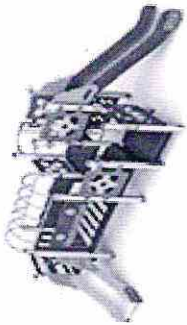
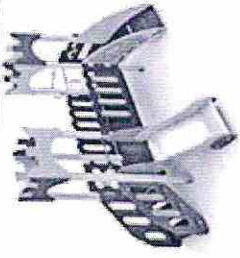
№ п/п	Вид элемента благоустройства, устанавливаемого в рамках проведения работ	Визуализированный образец элемента благоустройства	Установка урн для мусора		Стоимость, руб.	
			Всего	объект т	в том числе:	
					устройство (доставка, монтаж)	
	2	3	4	5	6	

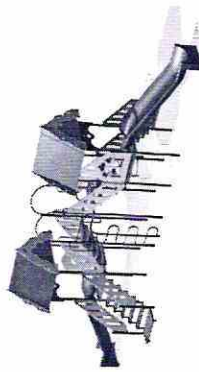
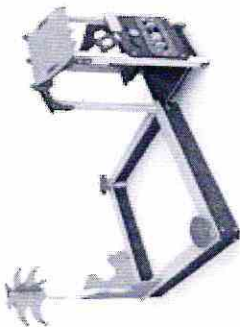

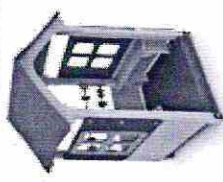
<p>Урна железобетонная с металлическим вкладышем , объем - 40 литров (вариант 1)</p>		<p>4 433,00</p>	<p>4050,00</p>	<p>483,00</p>
<p>Урна (вариант 2) материал — сталь объем - 40 литров</p>		<p>1800</p>	<p>1200</p>	<p>500</p>

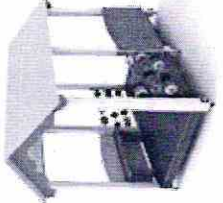
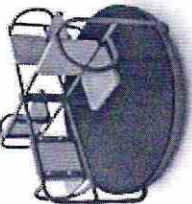
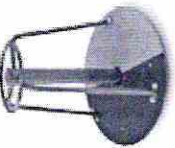
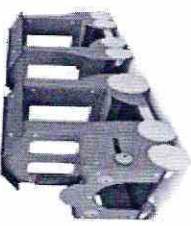
2. Дополнительный перечень работ по благоустройству дворовых территорий многоквартирных домов



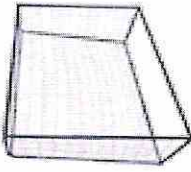

Таблица 5

Оборудование детских и (или) спортивных площадок

№ п/п	Вид элемента благоустройства, устанавливаемого в рамках проведения работ	Визуализированный образец элемента благоустройства	Стоимость, руб.		
			Всего	объект	устройство (доставка, монтаж)
1	2	3	4	5	6
1. Оборудование детских площадок					
1.1	Игровые комплексы				
1.1.1	Игровой комплекс для детей 3 – 7 лет (код ДИКС-1.11)		176752	136 963,00	41789
1.1.2	Игровой комплекс для детей 2 – 5 лет (код ДИКС-1.6)		142684	110 757,00	33927,00

01.01.03	Игровой комплекс для детей 3 – 7 лет		200000	190000	21000
1	2	3	4	5	6
1.2	Песочницы				
1.2.1	Песочница «Оазис» (вариант №1) (код МФ-1.27)		64980	50985	15995,00
01.02.02	Песочница «Сказка» (вариант №2) (код МФ-1.17)		9 094,00	7 995,00	3099
1.3	Домики				
1.3.1	Домик «Наф-Наф» (код МФ-1.50)		40870	40700	2170

1	2	3	4	5	6
1.3.2	Домик «Избушка» (код МФ-1.78)		80476	62905	19571
1.4	Карусели				
1.4.1	Карусель (код КАР-1.8)		38984	30988	9996
01.04.02	Карусель (код КАР-1.3)		20783,0 0	16987	5796
1	2	3	4	5	6
1.5	Иные элементы благоустройства				
1.5.1	«Паровозик с 1 вагончиком» (код МФ-1.7)		113940	88646	27294

01.05.02	Машинка «Жук» (код МФ-1.4.2)		34567	27590	8977
2. Оборудование спортивных площадок					
2.1	Оборудование для спортивных игр				
2.1.1	Волейбольные стойки и сетка в комплекте (код СП-1.11)		12975	10981	3994
1	2	3	4	5	6
2.1.2	Ворота для мини футбола, 2 шт. (код СП-1.56)		32222	25786	8436
2.1.3	Стойка баскетбольная (код СП-1.31)		19360	15892	5468
2.2	Тренажерное				


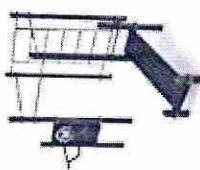
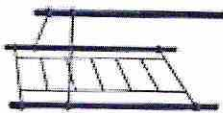

	оборудование					
2.2.1	<p>Четыре турника классического хвата, шведская стенка, брусья, лавка для упражнений на пресс наклонная (код W-02-015)</p>		137171	115516	32655	
2.2.2	<p>Спортивный комплекс «Культурист» (код W-01-004)</p>		103896	80920	24976	
2.2.3	<p>Два турника классического хвата и шведская стенка расположенные в форме треугольника (код W-02-011)</p>		41125	32635	10490	
2	<p>Спортивный уличный тренажер</p>		65000	64000	3000	

Таблица 6

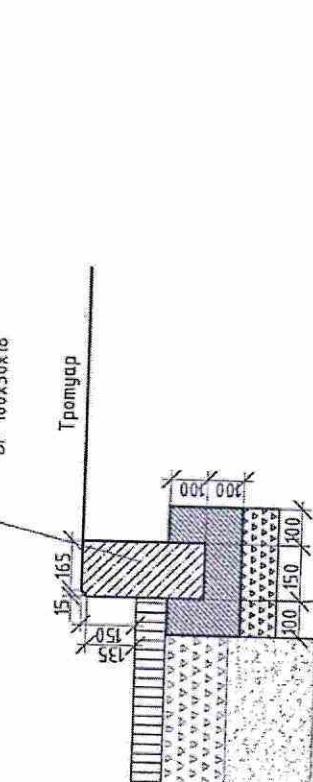
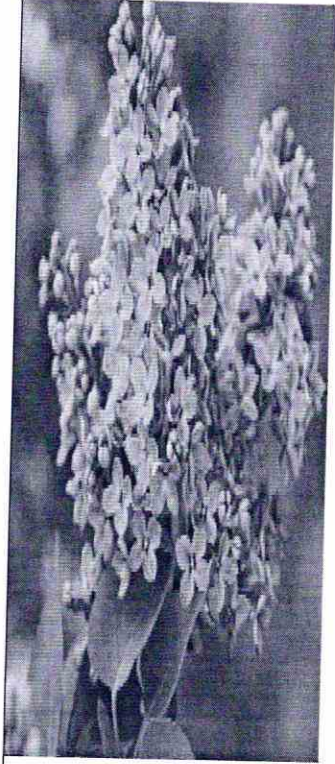
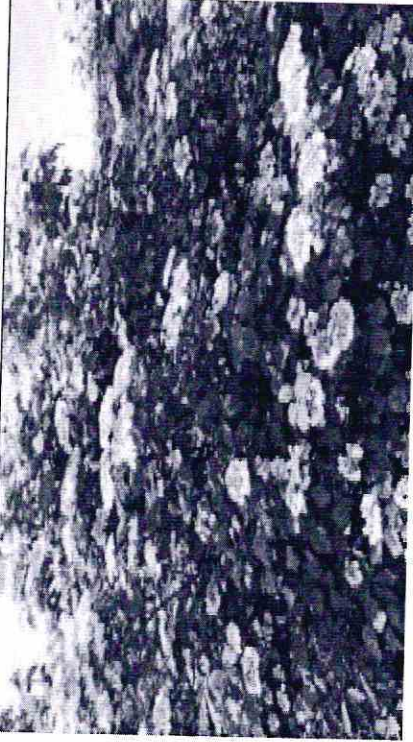

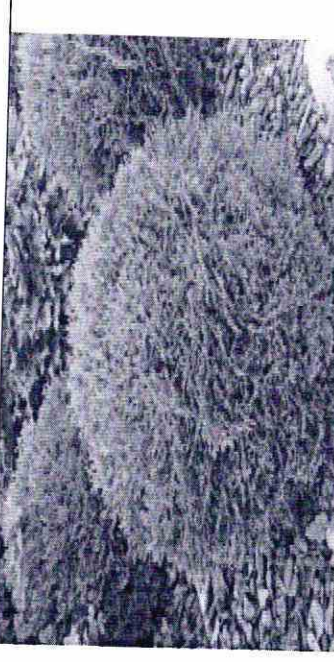

№ п/п	Вид работ в рамках оборудования автомобильных парковок	Визуализированный образец элемента благоустройства	Ориентировочная стоимость, руб./1000 кв. м	Описание
1	Ремонт гостевой автомобильной парковки	<p>ТИП 2 Дорожная одежда на <u>ГОСТЕВУЮ ПАРКОВКУ</u></p>  <p>Камень бетонный бортовой БР 100х30х18</p> <p>Тротуар</p> <p>Монолитный цементобетон В15</p> <p>Щебеночная подготовка h=10см</p> <p>Грунт</p> <p>Песок средней крупности содержание пылеато-глинистой фракции: 5% Щебень фр. 40-80 мм с заклинкой фракционированным мелким щебнем E=350 МПа по ГОСТ 8267-93 марки 1000 Асфальтобетон III марки горячий плотный тип В на вяжущем БНД и БН марки: 90/130 E=24.00 МПа по ГОСТ 9128-2009</p> <p>-0,25 -0,15 -0,05</p>	868 870,00	<p>Выполняется установка бортовых камней, марки БР 100.30.15 на бетонное основание марки В15, толщиной 10 см.</p> <p>Под всей площадью гостевой парковки выполняются слои:</p> <ul style="list-style-type: none"> - песок средней крупности фр. 5% – 25 см, - щебень фр. 40-80 – 15 см,, расклиновка щебнем 3(5) -10мм - асфальтобетон III марки горячий плотный тип В – 5 см. <p>Уплотнение уложенного асфальтобетонной смеси производится вибрационным катком малого класса</p>

Таблица 7

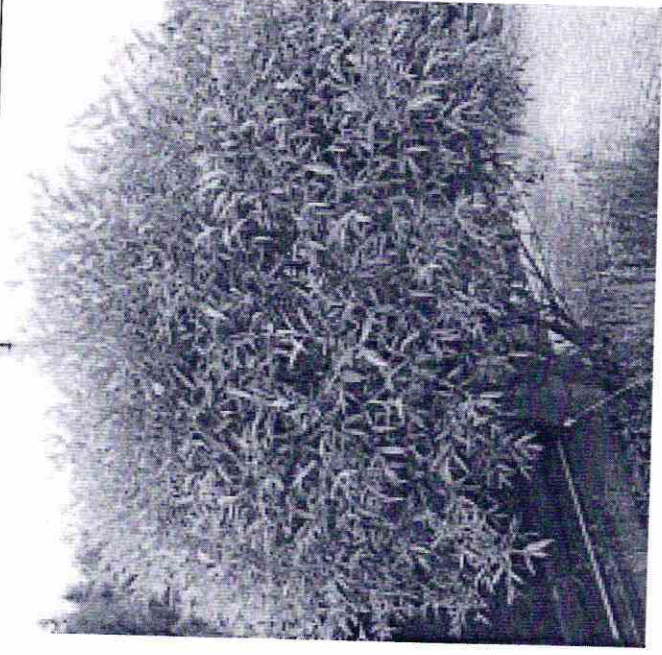
Озеленение территории		Эскиз	Стоимость, руб./шт.
№ п/п	Вид растения	3	4
1	Сажень кустарников		
1.1	Сирень обыкновенная		180,00
1.2	Калина обыкновенная		240,00

1.3	Можжевельник даурский		850,00
1	2	3	4
1.4	Гуя западная		850,00
2.		Саженьцы деревьев (высотой не менее 2 м)	
2.1	Дуб черешчатый		370,00

2.2

Ива шаровидная

400,00



1

2

3

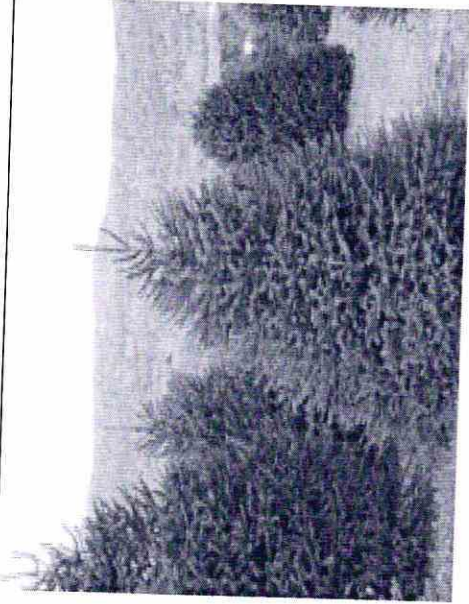
4

2.3	Береза повислая		340,00
2.4	Рябина обыкновенная		340,00
2.5	Тополь пирамидальный		340,00

1			
2			
2.6	Лиственница сибирская	<div data-bbox="384 864 903 1491" data-label="Image"> </div>	<div data-bbox="363 461 402 488" data-label="Text">3</div> <div data-bbox="379 461 402 488" data-label="Text">4</div> <div data-bbox="411 421 450 533" data-label="Text">2200,00</div>
2.7	Сосна обыкновенная	<div data-bbox="959 931 1414 1458" data-label="Image"> </div>	<div data-bbox="970 439 1008 551" data-label="Text">2400,00</div>

2.8

Ель сибирская



2500,00

Приложение №14
к муниципальной программе
«Формирование комфортной городской среды
Красноярского сельского поселения
Омского муниципального района
Омской области на 2018-2024 годы»

Мероприятия

по проведению работ по образованию земельных участков, на которых расположены многоквартирные дома, работы по благоустройству которых финансируются из бюджета субъекта Российской Федерации, в рамках реализации программы

№ п/п	Мероприятия	Сроки исполнения	Ответственный исполнитель
1	Проведение поэтапной работы по образованию земельных участков, на которых расположены многоквартирные дома, работы по благоустройству дворовых территорий которых финансируются из бюджета субъекта Российской Федерации в рамках программы	2019- 2024	Администрация Красноярского сельского поселения
2	Проведение информационно-разъяснительной работы с собственниками помещений многоквартирных домов по образованию земельных участков, на которых расположены многоквартирные дома, работы по благоустройству дворовых территорий которых финансируются из бюджета субъекта Российской Федерации, в рамках программы	2019- 2024	Администрация Красноярского сельского поселения